

## U型取手·塑胶 前端固定

24320.0030



### 产品描述

U型把手用于例如机门，家具门，橱柜门，抽屉和抽屉单元上。  
这些由玻璃纤维增强塑料制成的U型取手具有人体工程学，稳定的构造以及简单而永恒的设计。

### 材质

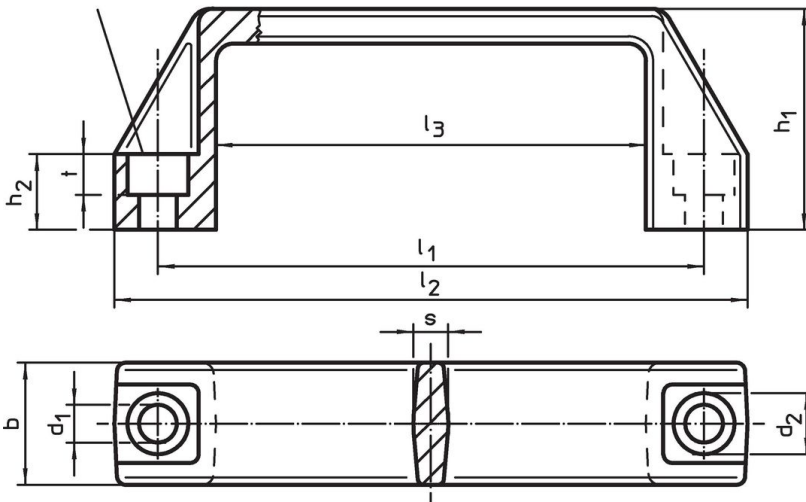
把手  
• 天然橡胶，黑色

### 组装

前侧装置把手。

### 图面

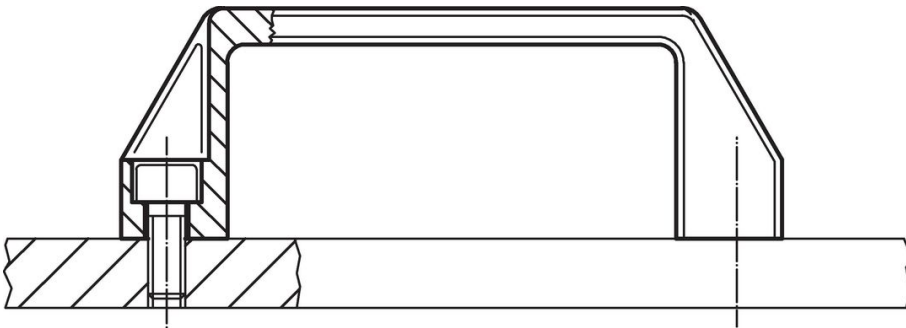
用于有头螺丝  
ISO4762 - M6/M8/M10



### 订单信息

尺寸										適合於螺栓	🌡️	📦	品号
$l_1$	$d_1$	$b$	$l_2$	$d_2$	$h_1$	$h_2$	$l_3$	$s$	$t$		max.		
[mm]										[mm]	[°C]	[g]	
132	8,5	27	150	13,5	45	16	108	7	8,5	M8	100	48	24320.0030

### 应用范例



## 遵守

### 符合 RoHS

符合指令 2011/65/EU 和指令 2015/863

### 不含 SVHC 物质

不含超过 0.1% w/w 的 SVHC 物质 - 截至 2024 年 6 月 27 日的 SVHC 清单.

### 不含 65 号提案物质

不包括 65 号提案物质

<https://www.P65Warnings.ca.gov/>

### 不含冲突矿物

„本产品不含来自刚果民主共和国或邻近国家的任何被指定为“冲突矿物”的物质，例如钽、锡、金或钨。