

## U型取手

24310.0770



### 产品描述

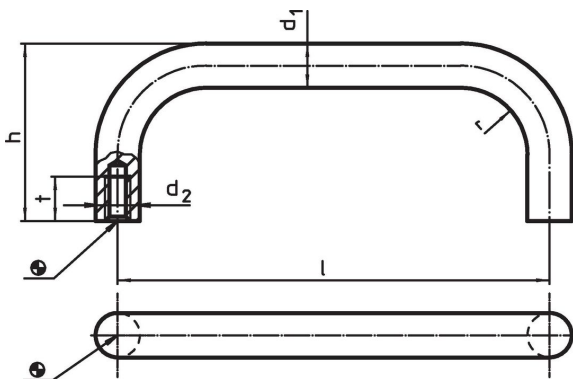
U型把手用于例如机门，家具门，橱柜门，抽屉和抽屉单元上。这些圆形U形取手的特点是符合人体工程学原理，稳定的构造以及简单而永恒的设计。与轴承垫圈相同设计。由于较大的支撑面，因此不需要轴承垫圈。

### 材质

#### 把手

- 不锈钢 1.4301，喷砂处理

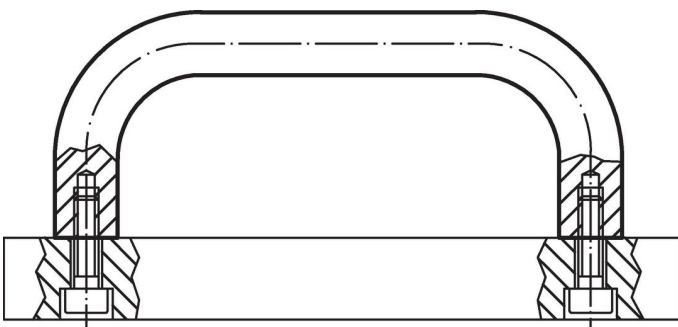
### 图面



### 订单信息

尺寸						[g]	品号
$d_1$	$l$ $\pm 0,5$	$d_2$	$h$	$r$	$t$ min		
不锈钢							
16	250	M6	59	18	12	523	24310.0770

### 应用范例



## 遵守

### 符合 RoHS

符合指令 2011/65/EU 和指令 2015/863

### 不含 SVHC 物质

不含超过 0.1% w/w 的 SVHC 物质 - 截至 2024 年 6 月 27 日的 SVHC 清单.

### 不含 65 号提案物质

不包括 65 号提案物质

<https://www.P65Warnings.ca.gov/>

### 不含冲突矿物

„本产品不含来自刚果民主共和国或邻近国家的任何被指定为“冲突矿物”的物质，例如钽、锡、金或钨。