

U型取手

24310.0730



产品描述

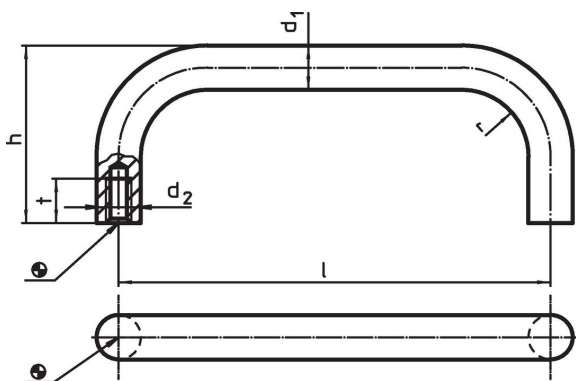
U型把手用于例如机门，家具门，橱柜门，抽屉和抽屉单元上。这些圆形U形取手的特点是符合人体工程学原理，稳定的构造以及简单而永恒的设计。与轴承垫圈相同设计。由于较大的支撑面，因此不需要轴承垫圈。

材质

把手

- 不锈钢 1.4301，喷砂处理

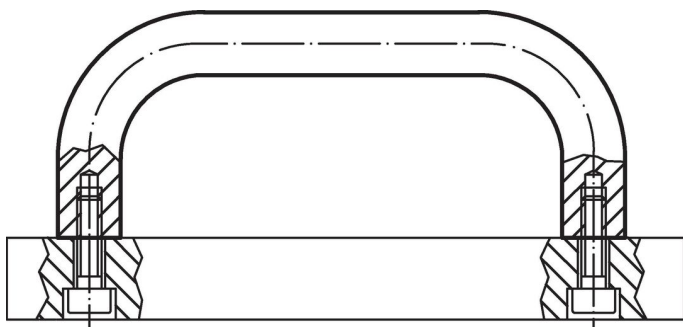
图面



订单信息

尺寸						[g]	品号
d_1	l $\pm 0,5$	d_2	h	r	t min		
不锈钢							
12	200	M6	51	14	12	237	24310.0730

应用范例



遵守

符合 RoHS

符合指令 2011/65/EU 和指令 2015/863

不含 SVHC 物质

不含超过 0.1% w/w 的 SVHC 物质 - 截至 2024 年 1 月 23 日的 SVHC 清单.

不含 65 号提案物质

不包括 65 号提案物质

<https://www.P65Warnings.ca.gov/>

不含冲突矿物

„本产品不含来自刚果民主共和国或邻近国家的任何被指定为“冲突矿物”的物质，例如钽、锡、金或钨。