

U型取手 · 附支撑华司

24310.0550



产品描述

U型把手用于例如机门，家具门，橱柜门，抽屉和抽屉单元上。这些圆形U形取手的特点是符合人体工程学原理，稳定的构造以及简单而永恒的设计。

材质

把手

- 不锈钢 1.4305，钝化喷砂

轴承垫片

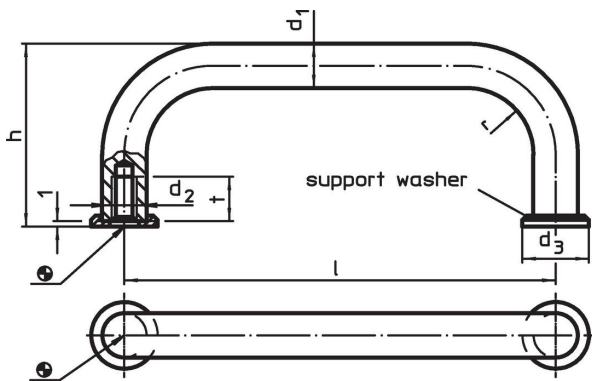
- 不锈钢

组装


在工作端装置

温度范围最高至 + 100 °C.

图面



订单信息

d ₁	l ±0,5	d ₂	尺寸 d ₃ [mm]	h	r	t min	 [g]	品号
8	100	M4	12	35	10	8	60	24310.0550

遵守

符合 RoHS

符合指令 2011/65/EU 和指令 2015/863

不含 SVHC 物质

不含超过 0.1% w/w 的 SVHC 物质 - 截至 2024 年 1 月 23 日的 SVHC 清单。

不含 65 号提案物质

不包括 65 号提案物质

<https://www.P65Warnings.ca.gov/>

不含冲突矿物

„本产品不含来自刚果民主共和国或邻近国家的任何被指定为“冲突矿物”的物质，例如钽、锡、金或钨。