

U型取手 · 附支撑华司

24310.0420



产品描述

U型把手用于例如机门，家具门，橱柜门，抽屉和抽屉单元上。
这些圆形U形取手的特点是符合人体工程学原理，稳定的构造以及简单而永恒的设计。

材质

把手

- 钢，塑料涂装，黑色

轴承垫片

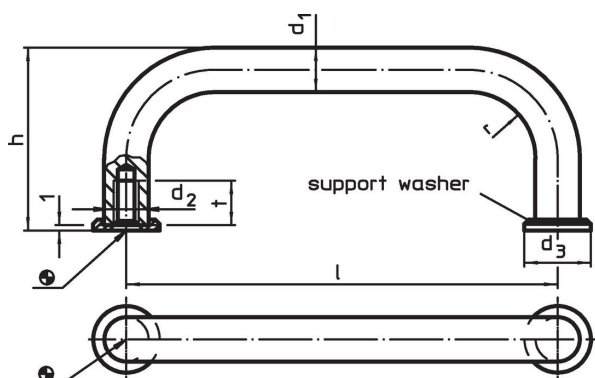
- PUR 塑料，黑色，有填补螺纹

组装


在工作端装置

温度范围最高至 + 100 °C.

图面



订单信息

d ₁	l ±0,5	d ₂	尺寸 d ₃ [mm]	h	r	t min	 [g]	品号
10	88	M5	15	43	12	12	91	24310.0420

遵守

符合 RoHS

含铅 - 符合例外 6a / 6b / 6c

含有 >0.1% w/w 的 SVHC 物质

含铅 - SVHC [REACH] 清单截至 2024 年 1 月 23 日

包含 65 号提案的物质



铅暴露会导致癌症和生殖伤害

<https://www.P65Warnings.ca.gov/>

不含冲突矿物

„本产品不含来自刚果民主共和国或邻近国家的任何被指定为“冲突矿物”的物质，例如钽、锡、金或钨。