

## U型取手 · 附支撑华司

### 24310.0360



#### 产品描述

U型把手用于例如机门，家具门，橱柜门，抽屉和抽屉单元上。这些圆形U形取手的特点是符合人体工程学原理，稳定的构造以及简单而永恒的设计。

#### 材质

把手  
• 钢，塑料涂装，黑色

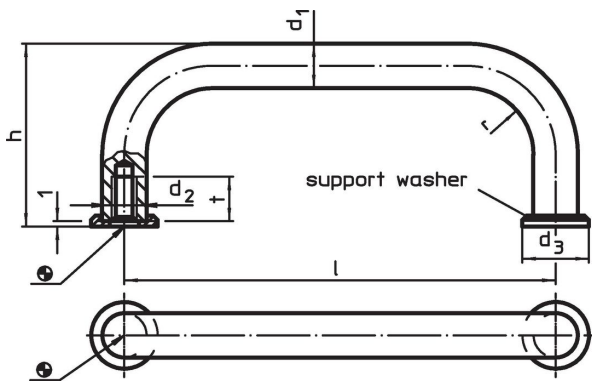
#### 轴承垫片

• PUR 塑料，黑色，有填补螺纹


#### 组装

在工作端装置  
温度范围最高至 + 100 °C.

#### 图面



#### 订单信息

d <sub>1</sub>	l ±0,5	d <sub>2</sub>	尺寸 d <sub>3</sub> [mm]	h	r	t min	 [g]	品号
8	120	M4	12	35	10	8	66	24310.0360

#### 遵守

##### 符合 RoHS

含铅 - 符合例外 6a / 6b / 6c

##### 含有 >0.1% w/w 的 SVHC 物质

含铅 - SVHC [REACH] 清单截至 2024 年 6 月 27 日

##### 包含 65 号提案的物质



铅暴露会导致癌症和生殖伤害  
<https://www.P65Warnings.ca.gov/>

##### 不含冲突矿物

„本产品不含来自刚果民主共和国或邻近国家的任何被指定为“冲突矿物”的物质，例如钽、锡、金或钨。