

## U型取手 · 附支撑华司

24310.0160



### 产品描述

U型把手用于例如机门，家具门，橱柜门，抽屉和抽屉单元上。这些圆形U形取手的特点是符合人体工程学原理，稳定的构造以及简单而永恒的设计。

### 材质

把手  
• 钢，镀铬

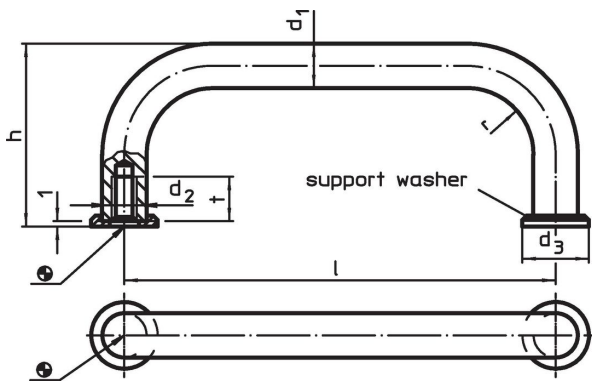
### 轴承垫片

• PUR 塑料，黑色，有填补螺纹


### 组装

在工作端装置  
温度范围最高至 + 100 °C.

### 图面



### 订单信息

| d <sub>1</sub> | l<br>±0,5 | d <sub>2</sub> | 尺寸<br>d <sub>3</sub><br>[mm] | h  | r  | t<br>min |  [g] | 品号         |
|----------------|-----------|----------------|------------------------------|----|----|----------|---|------------|
| 10             | 200       | M5             | 15                           | 43 | 12 | 12       | 161   | 24310.0160 |

### 遵守

#### 符合 RoHS

含铅 - 符合例外 6a / 6b / 6c

#### 含有 >0.1% w/w 的 SVHC 物质

含铅 - SVHC [REACH] 清单截至 2024 年 1 月 23 日

#### 包含 65 号提案的物质



铅暴露会导致癌症和生殖伤害

<https://www.P65Warnings.ca.gov/>

#### 不含冲突矿物

„本产品不含来自刚果民主共和国或邻近国家的任何被指定为“冲突矿物”的物质，例如钽、锡、金或钨。