

U型取手 · 附支撑华司

24310.0130



产品描述

U型把手用于例如机门，家具门，橱柜门，抽屉和抽屉单元上。这些圆形U形取手的特点是符合人体工程学原理，稳定的构造以及简单而永恒的设计。

材质

把手
• 钢，镀铬

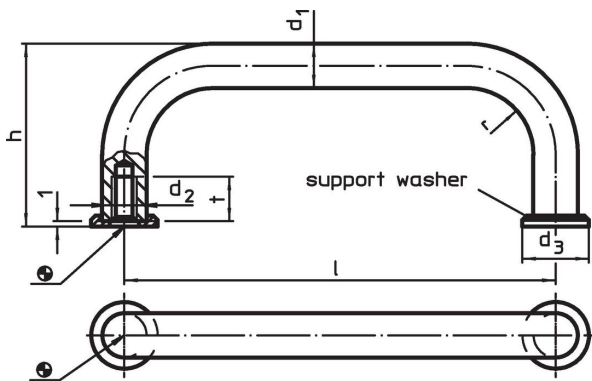
轴承垫片

• PUR 塑料，黑色，有填补螺纹


组装

在工作端装置
温度范围最高至 + 100 °C.

图面



订单信息

| d ₁ | l ±0,5 | d ₂ | 尺寸 d ₃ [mm] | h | r | t min |  [g] | 品号 |
|----------------|-----------|----------------|------------------------------|----|----|----------|--|------------|
| 10 | 100 | M5 | 15 | 43 | 12 | 12 | 98 | 24310.0130 |

遵守

符合 RoHS

符合指令 2011/65/EU 和指令 2015/863

不含 SVHC 物质

不含超过 0.1% w/w 的 SVHC 物质 - 截至 2024 年 1 月 23 日的 SVHC 清单。

不含 65 号提案物质

不包括 65 号提案物质

<https://www.P65Warnings.ca.gov/>

不含冲突矿物

„本产品不含来自刚果民主共和国或邻近国家的任何被指定为“冲突矿物”的物质，例如钽、锡、金或钨。