

U型取手 · diagonal

24300.0810



产品描述

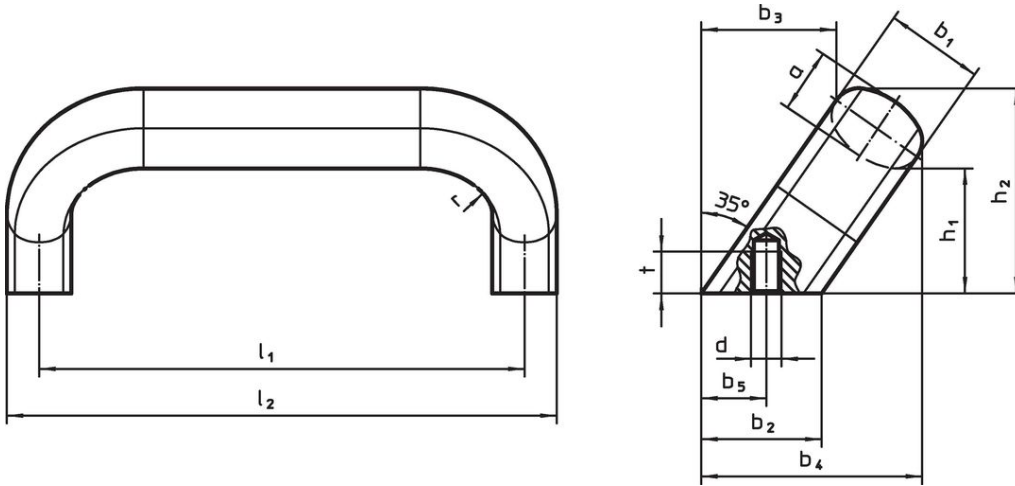
U型把手用于例如机门，家具门，橱柜门，抽屉和抽屉单元上。

材质


把手

- 不锈钢 1.4301，喷砂处理

图面



订单信息

b_1	l_1 $\pm 0,25$	l_2	a	b_2	b_3	尺寸 b_4	b_5 $+1$	d	h_1	h_2	r	t		品号
[mm]													[g]	
20	128	141	13	24	32	50	13,5	M6	32	48	13	10	325	24300.0810

遵守

符合 RoHS

符合指令 2011/65/EU 和指令 2015/863

不含 SVHC 物质

不含超过 0.1% w/w 的 SVHC 物质 - 截至 2024 年 1 月 23 日的 SVHC 清单。

不含 65 号提案物质

不包括 65 号提案物质

<https://www.P65Warnings.ca.gov/>

不含冲突矿物

„本产品不含来自刚果民主共和国或邻近国家的任何被指定为“冲突矿物”的物质，例如钽、锡、金或钨。