

## U型取手 · 适用于前固定

24300.0511



### 产品描述

U型把手用于例如机门，家具门，橱柜门，抽屉和抽屉单元上。这些U型取手的特点是符合人体工程学的外形设计，具有很高的稳定性，并且其设计简单而永恒。

### 材质

把手

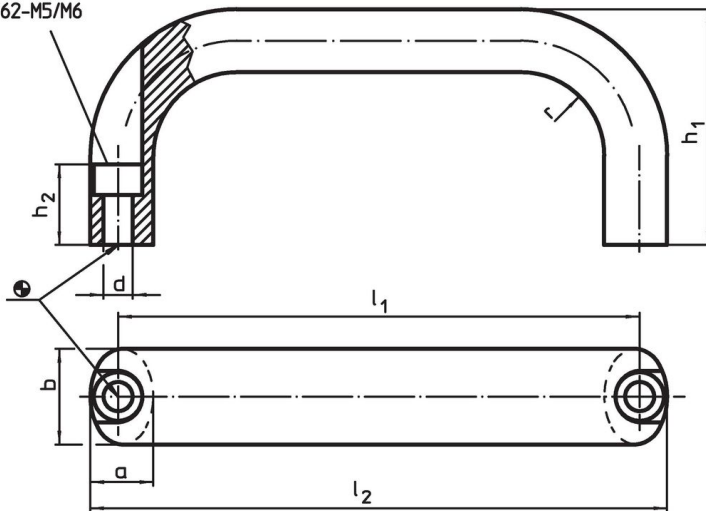
- stainless steel, dull blasted

### 组装


前侧装置把手。

### 图面

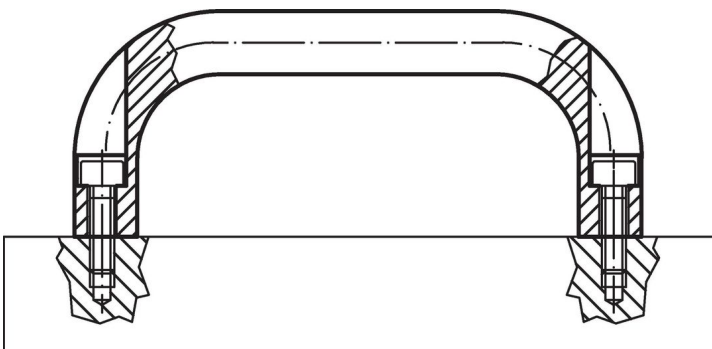
bore for  
cylinder head stud  
ISO 4762-M5/M6



### 订单信息

b	$l_1$ $\pm 0,25$	$l_2$	尺寸 a	d	$h_1$	$h_2$	r	適合於螺栓 [mm]	 [g]	品号
20	112	124	13	5,4	49	19	13	M5	258	24300.0511

### 应用范例



## 遵守

### 符合 RoHS

符合指令 2011/65/EU 和指令 2015/863

### 不含 SVHC 物质

不含超过 0.1% w/w 的 SVHC 物质 - 截至 2024 年 6 月 27 日的 SVHC 清单.

### 不含 65 号提案物质

不包括 65 号提案物质

<https://www.P65Warnings.ca.gov/>

### 不含冲突矿物

„本产品不含来自刚果民主共和国或邻近国家的任何被指定为“冲突矿物”的物质，例如钽、锡、金或钨。