

U型取手

24300.0112



产品描述

U型把手用于例如机门，家具门，橱柜门，抽屉和抽屉单元上。这些U型把手的特点是符合人体工程学的外形设计，具有很高的稳定性，并且其设计简单而永恒。

材质

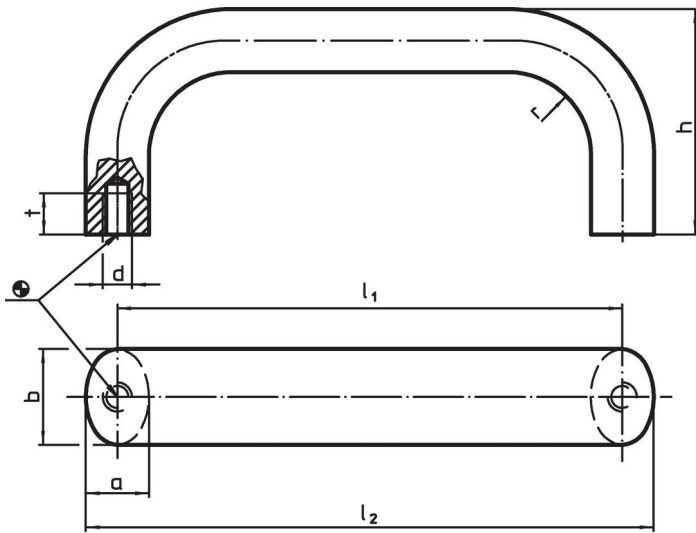
把手

- 铝，明亮的，防滑研磨

组装

装置在背面。

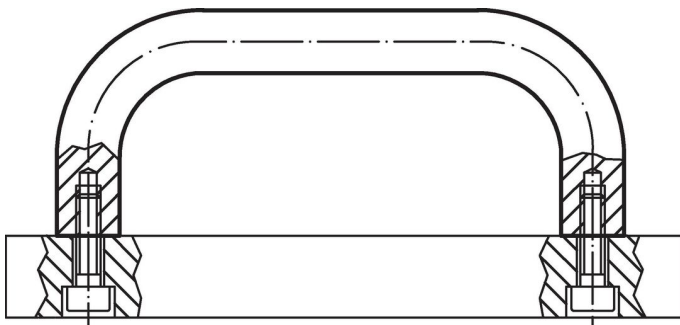
图面



订单信息

b	l ₁ ±0,25	l ₂	尺寸					[g]	品号
			a	d	h	r	t		
铝, 光亮, 铝									
20	117	130	13	M6	49	13	10	100	24300.0112

应用范例



遵守

符合 RoHS

符合指令 2011/65/EU 和指令 2015/863

不含 SVHC 物质

不含超过 0.1% w/w 的 SVHC 物质 - 截至 2024 年 6 月 27 日的 SVHC 清单.

不含 65 号提案物质

不包括 65 号提案物质

<https://www.P65Warnings.ca.gov/>

不含冲突矿物

„本产品不含来自刚果民主共和国或邻近国家的任何被指定为“冲突矿物”的物质，例如钽、锡、金或钨。