

保持扣件 · 握翼、单面

24101.0262



产品描述

用在门锁，抽屉和运送支撑等。
保持的量指示 4 x 90°。

材质

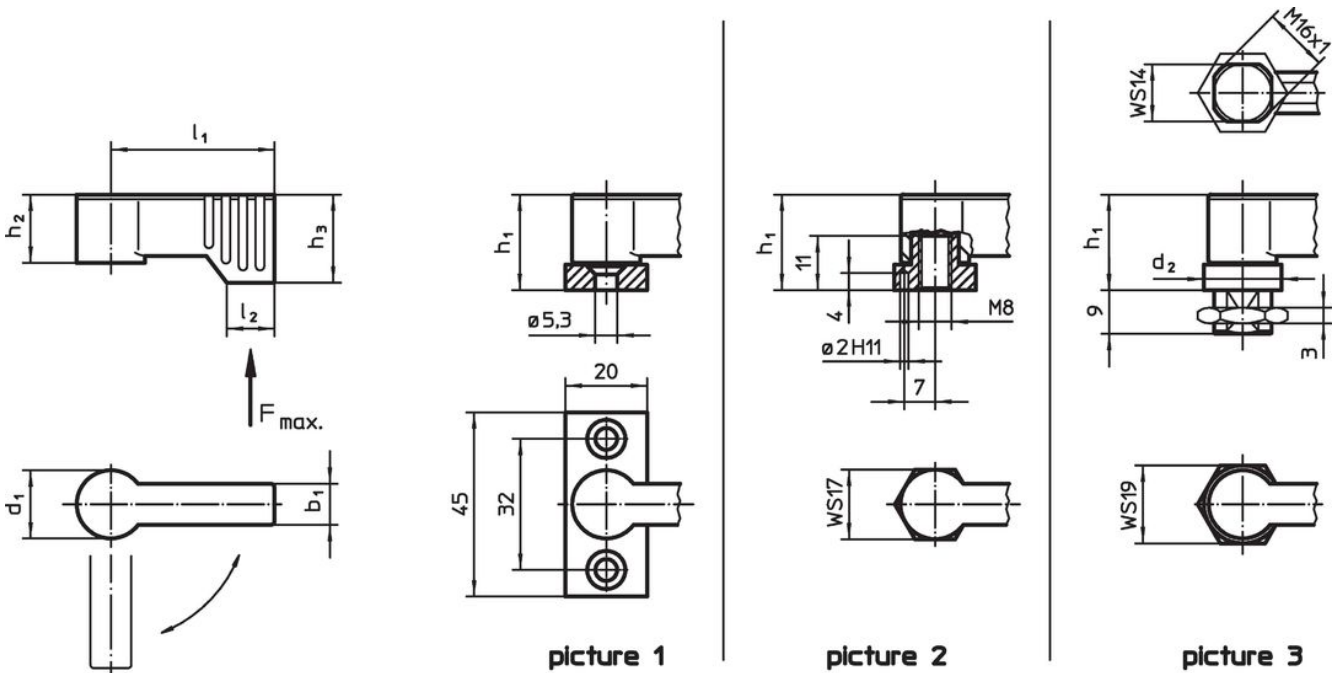
把手

- 锌合金压铸、塑料涂层、黑色，近似 RAL 9005 亚光结构


内部零件

- 钢
- 塑胶

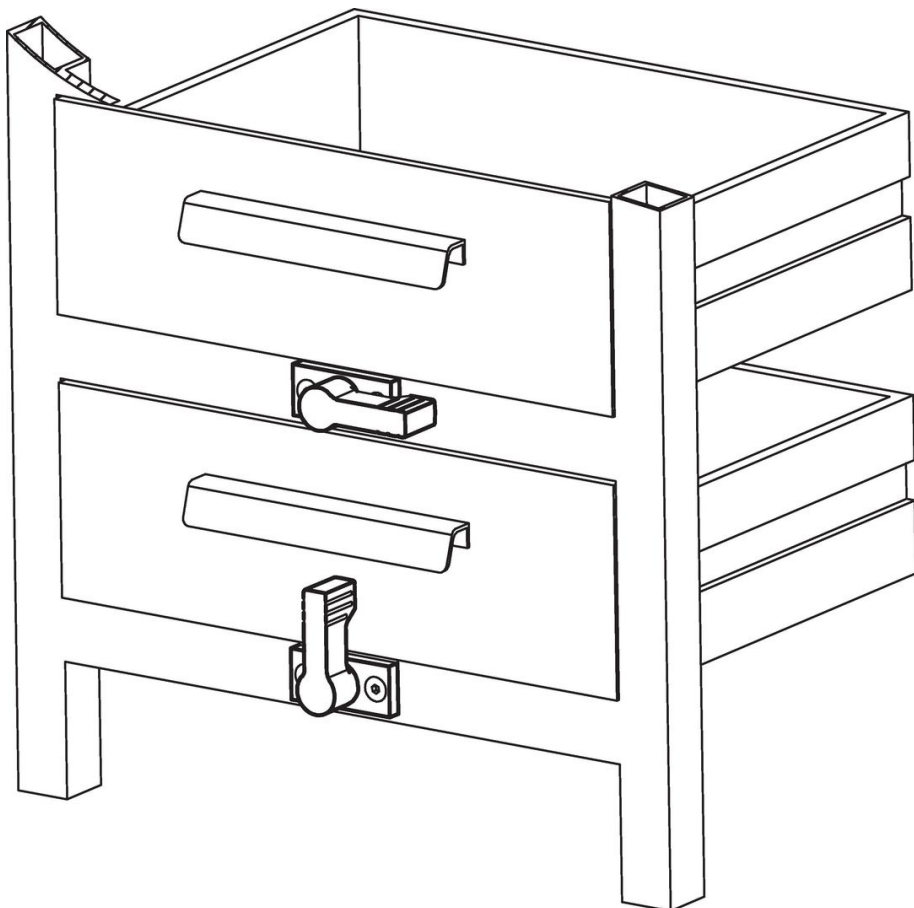
图面



订单信息

| d ₁ | l ₁ | b ₁ | d ₂ | 尺寸 h ₁ ~ [mm] | h ₂ ~ | h ₃ min | l ₂ | 荷重能力 F max. [N] |  [g] | 品号 |
|----------------|----------------|----------------|----------------|-----------------------------------|---------------------|-----------------------|----------------|--------------------------|--|------------|
| 有公牙 - 相片 3, 黑色 | | | | | | | | | | |
| 17 | 40 | 10 | 19 | 22 | 16,5 | 21,5 | 11 | 450 | 69 | 24101.0262 |

应用范例



遵守

符合 RoHS

符合指令 2011/65/EU 和指令 2015/863

不含 SVHC 物质

不含超过 0.1% w/w 的 SVHC 物质 - 截至 2024 年 6 月 27 日的 SVHC 清单。

不含 65 号提案物质

不包括 65 号提案物质

<https://www.P65Warnings.ca.gov/>

不含冲突矿物

„本产品不含来自刚果民主共和国或邻近国家的任何被指定为“冲突矿物”的物质，例如钽、锡、金或钨。