

保持扣件 · 握翼、单面

24101.0261



产品描述

用在门锁，抽屉和运送支撑等。  
保持的量指示 4 x 90°。

材质

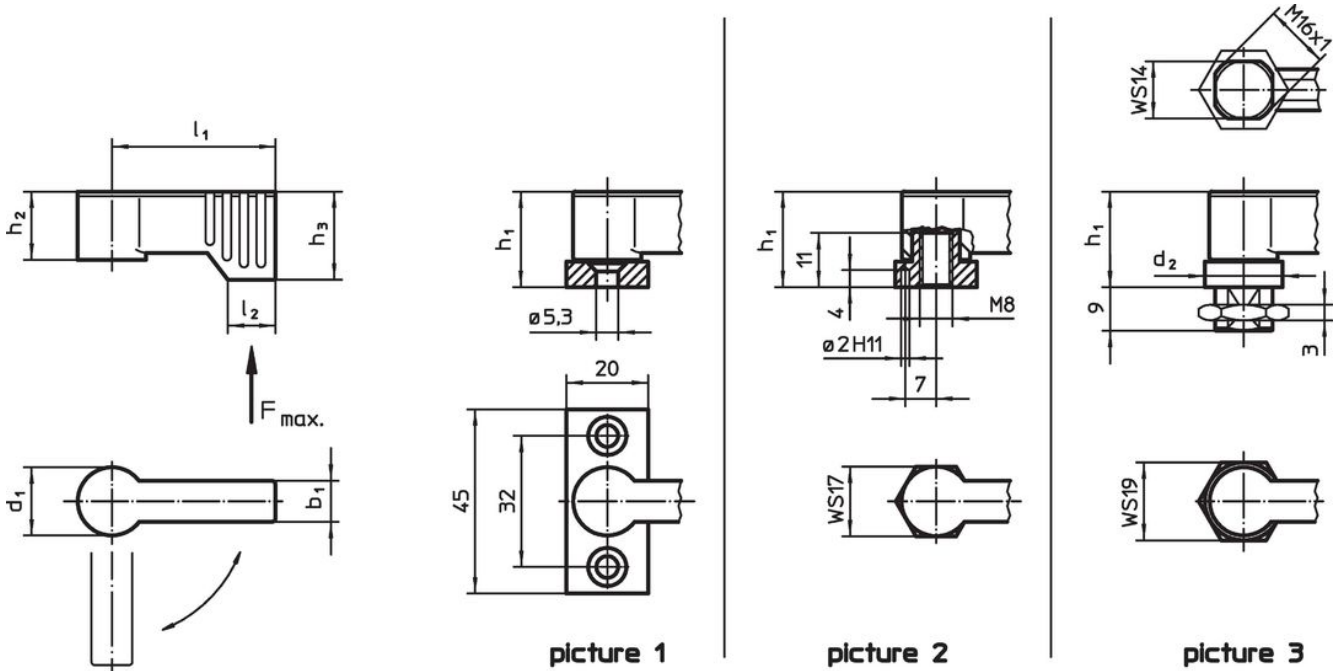
把手

- 锌压铸, 表面涂装, 银色, 类似 RAL 9006, 雾面


内部零件

- 钢
- 塑胶

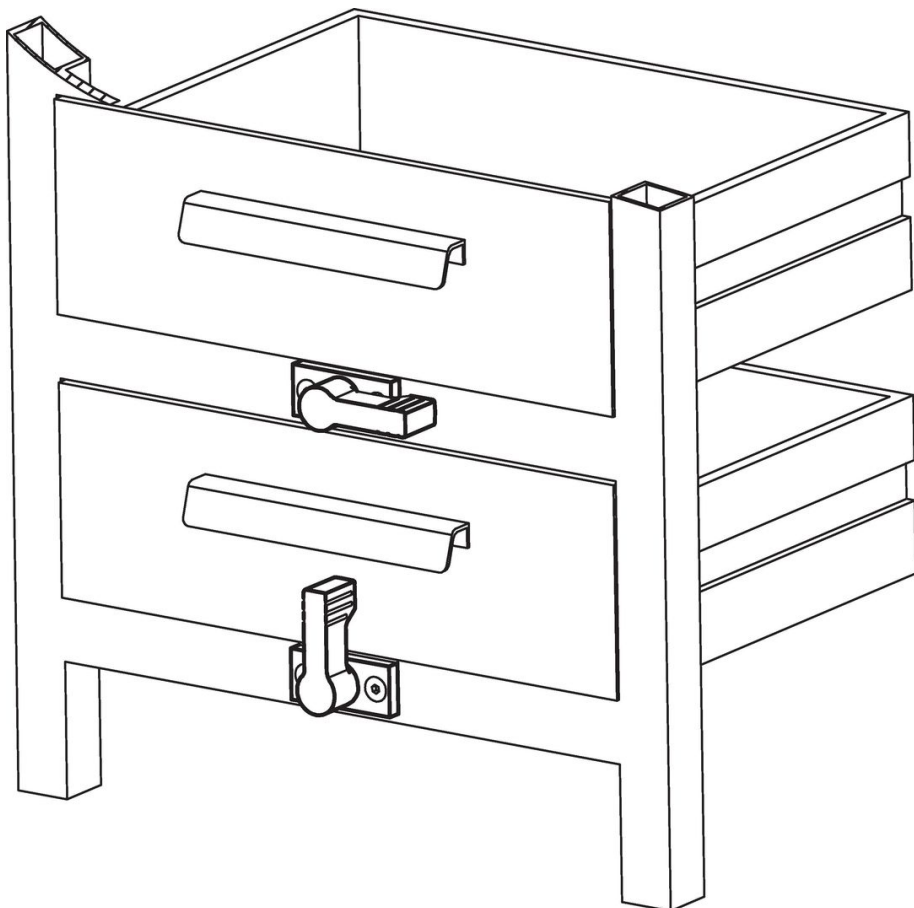
图面



订单信息

d <sub>1</sub>	l <sub>1</sub>	b <sub>1</sub>	d <sub>2</sub>	尺寸 h <sub>1</sub> ~ [mm]	h <sub>2</sub> ~	h <sub>3</sub> min	l <sub>2</sub>	荷重能力 F max. [N]	 [g]	品号
有公牙 - 相片 3, 银										
17	40	10	19	22	16,5	21,5	11	450	69	24101.0261

## 应用范例



## 遵守

### 符合 RoHS

符合指令 2011/65/EU 和指令 2015/863

### 不含 SVHC 物质

不含超过 0.1% w/w 的 SVHC 物质 - 截至 2024 年 6 月 27 日的 SVHC 清单。

### 不含 65 号提案物质

不包括 65 号提案物质

<https://www.P65Warnings.ca.gov/>

### 不含冲突矿物

„本产品不含来自刚果民主共和国或邻近国家的任何被指定为“冲突矿物”的物质，例如钽、锡、金或钨。