

保持扣件·握翼、单面

24101.0234



产品描述

用在门锁，抽屉和运送支撑等。
保持的量指示 $4 \times 90^\circ$ 。

材质

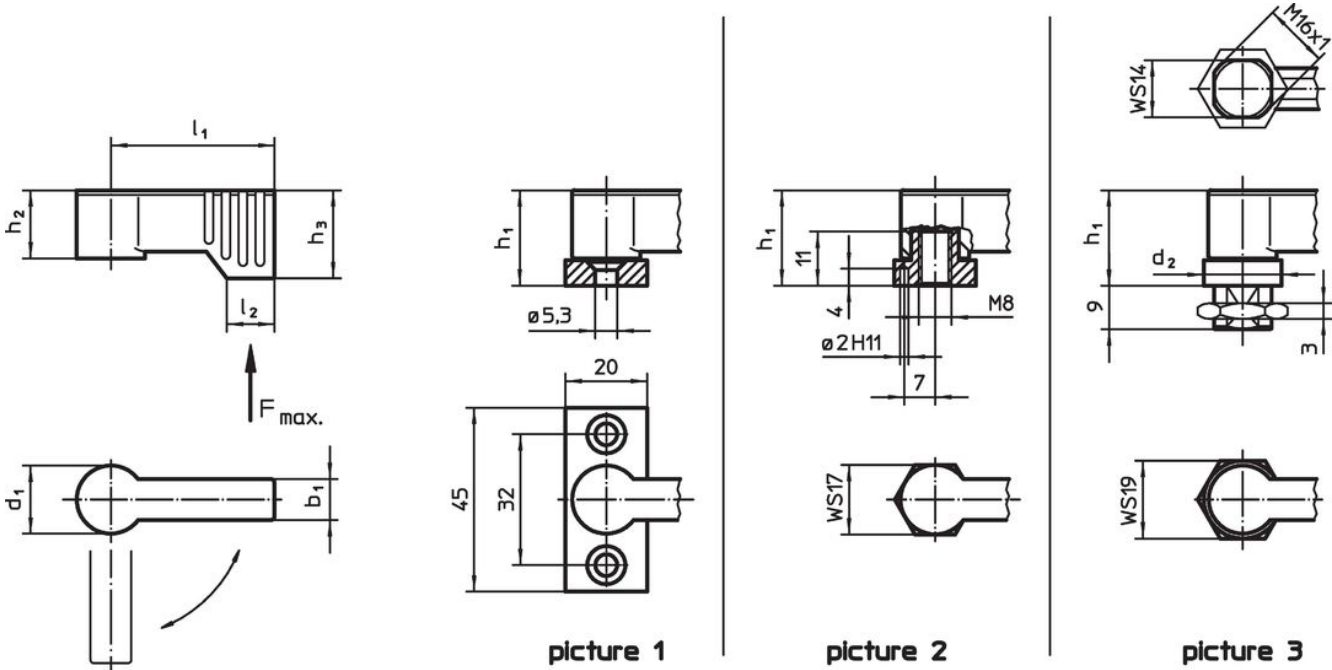
把手

- 锌压铸，表面涂装，银色，类似 RAL 9006，雾面

内部零件

- 钢
- 塑胶

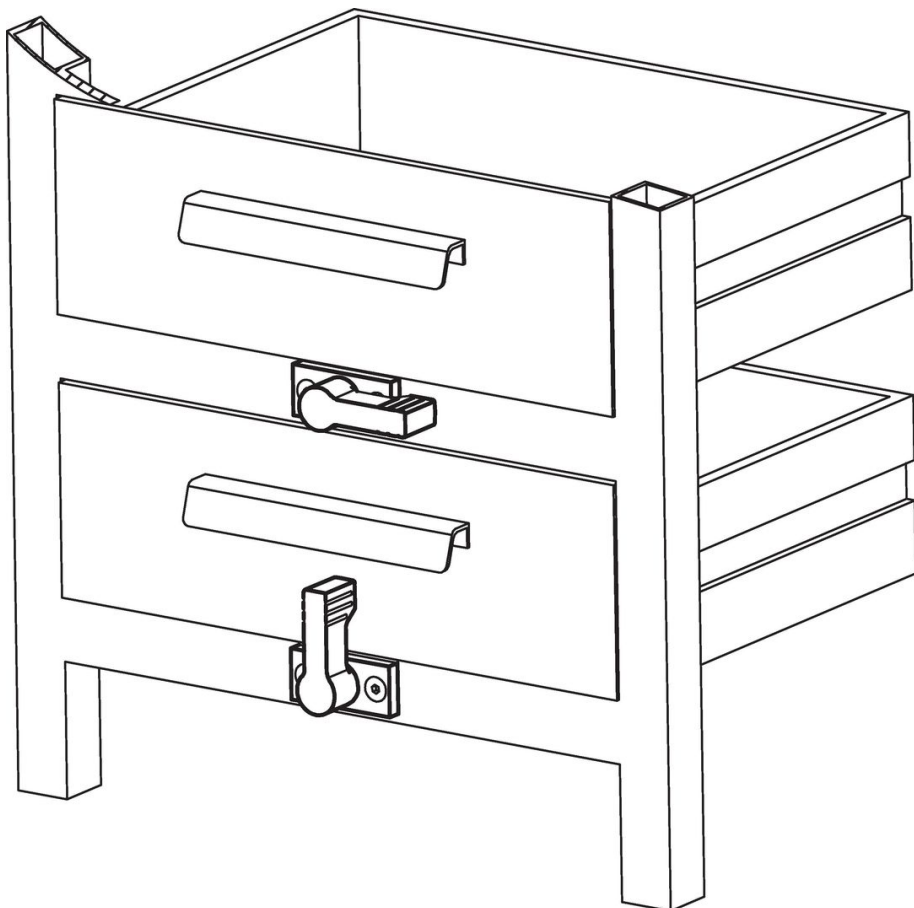
图面



订单信息

尺寸							荷重能力	[g]	品号
d_1	l_1	b_1	h_1 ~	h_2 ~	h_3 min	l_2	F max. [N]		
有母牙 - 相片 2, 银									
17	55	10	22	16,5	21,5	11	450	65	24101.0234

应用范例



遵守

符合 RoHS

符合指令 2011/65/EU 和指令 2015/863

不含 SVHC 物质

不含超过 0.1% w/w 的 SVHC 物质 - 截至 2024 年 6 月 27 日的 SVHC 清单。

不含 65 号提案物质

不包括 65 号提案物质

<https://www.P65Warnings.ca.gov/>

不含冲突矿物

„本产品不含来自刚果民主共和国或邻近国家的任何被指定为“冲突矿物”的物质，例如钽、锡、金或钨。