

保持扣件 · 握翼、单面

24101.0231



产品描述

用在门锁，抽屉和运送支撑等。  
保持的量指示  $4 \times 90^\circ$ 。

材质

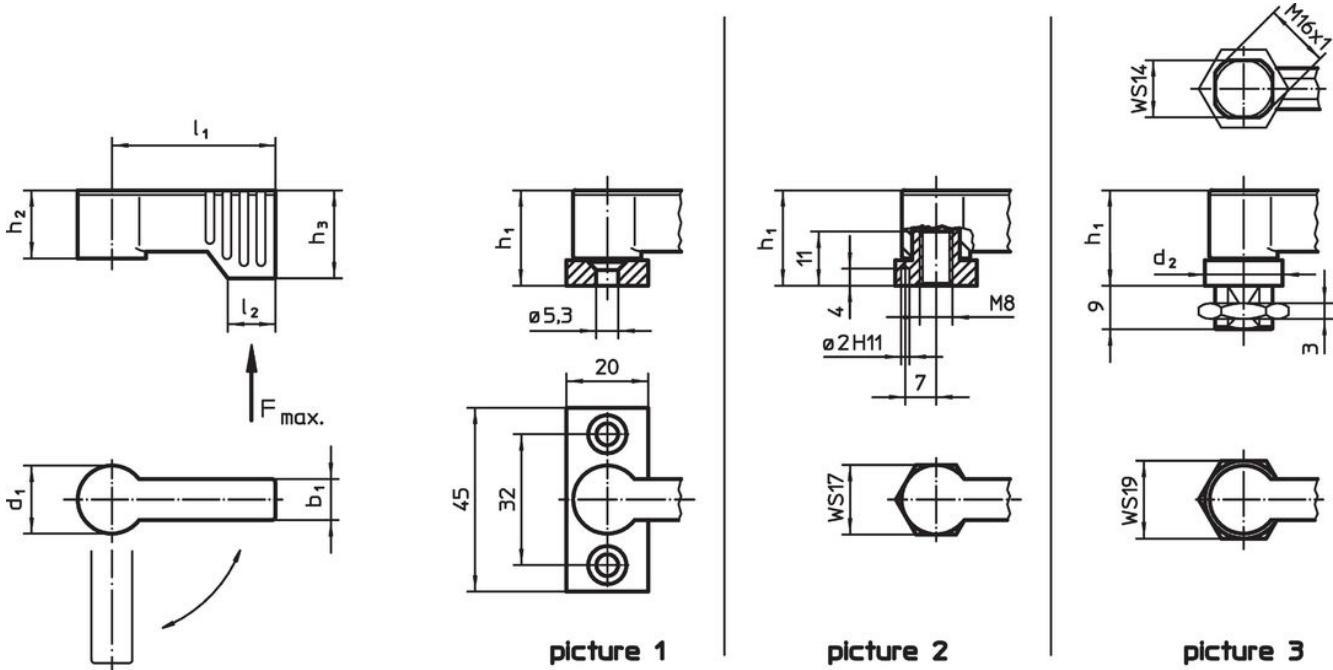
把手

- 锌压铸，表面涂装，银色，类似 RAL 9006，雾面

内部零件

- 钢
- 塑胶

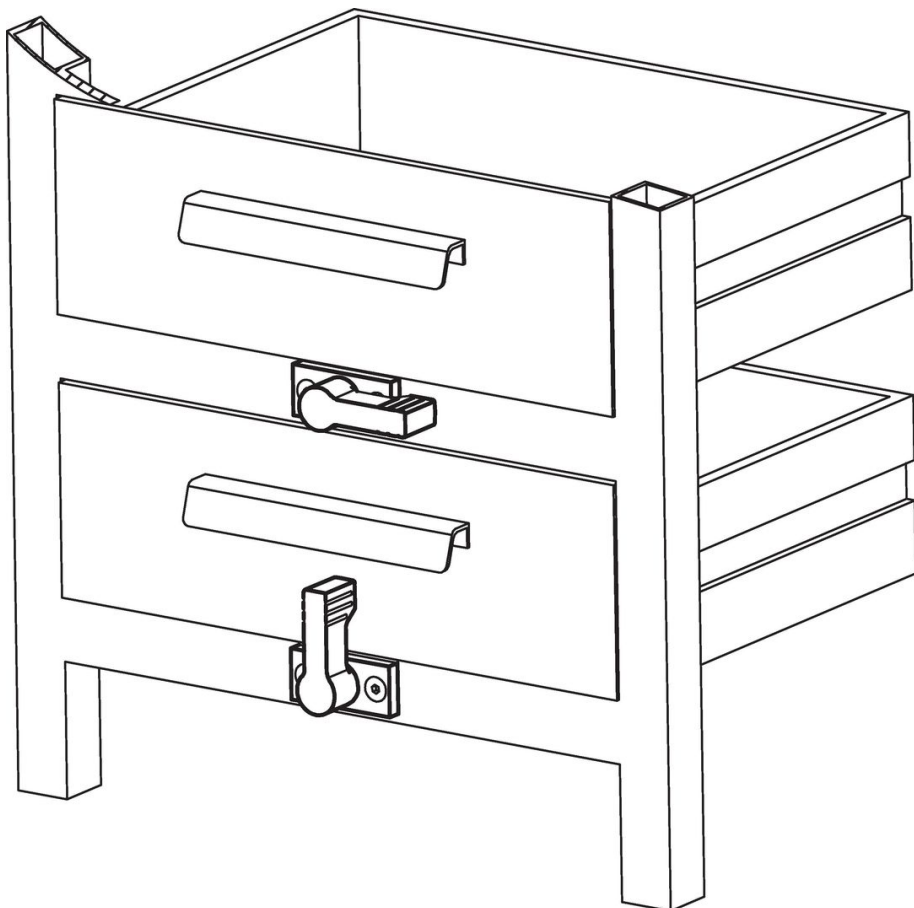
图面



订单信息

尺寸							荷重能力	品号
$d_1$	$l_1$	$b_1$	$h_1$	$h_2$	$h_3$	$l_2$	F max.	
[mm]							[N]	[g]
有母牙 – 相片 2, 银								
17	40	10	22	16,5	21,5	11	450	57
								24101.0231

## 应用范例



## 遵守

### 符合 RoHS

符合指令 2011/65/EU 和指令 2015/863

### 不含 SVHC 物质

不含超过 0.1% w/w 的 SVHC 物质 - 截至 2024 年 6 月 27 日的 SVHC 清单。

### 不含 65 号提案物质

不包括 65 号提案物质

<https://www.P65Warnings.ca.gov/>

### 不含冲突矿物

„本产品不含来自刚果民主共和国或邻近国家的任何被指定为“冲突矿物”的物质，例如钽、锡、金或钨。