

保持扣件 · 握翼、单面

24101.0203



产品描述

用在门锁，抽屉和运送支撑等。
保有的量指示 4 x 90°。

材质

凸缘

- 镀锌钢

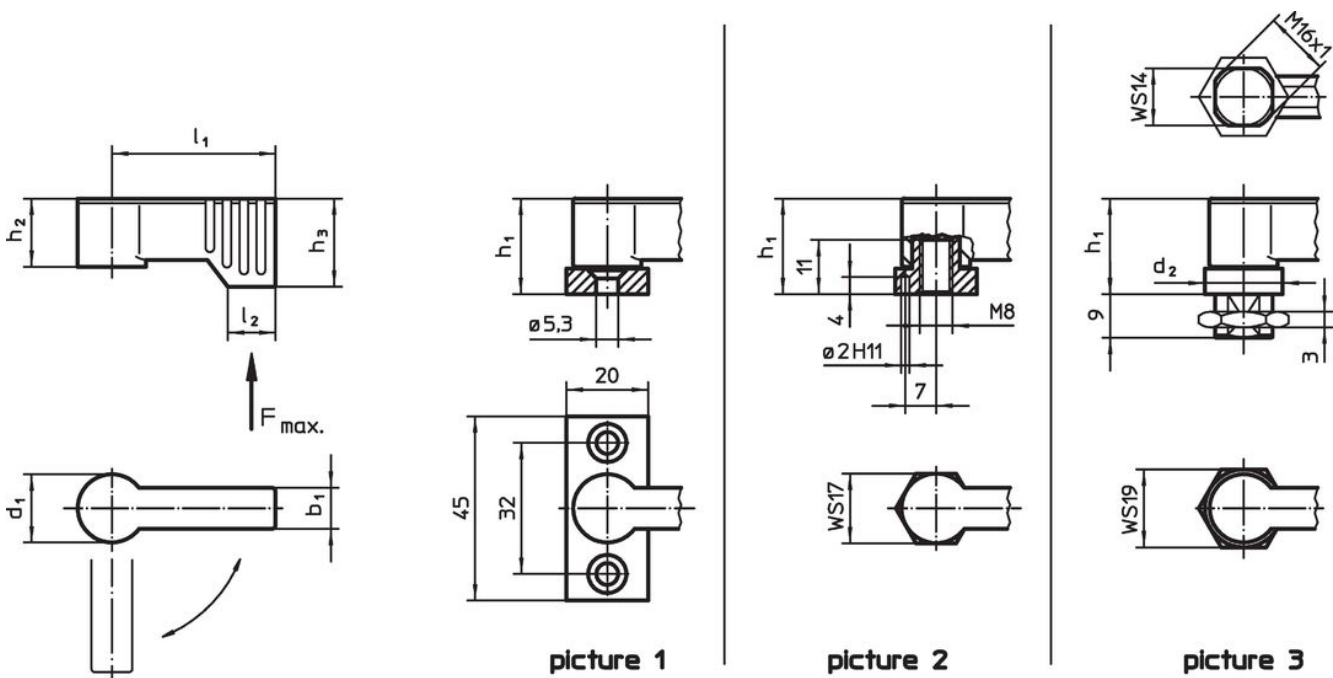
把手

- 锌合金压铸、塑料涂层、黑色，近似 RAL 9005亚光结构

内部零件

- 锌压铸

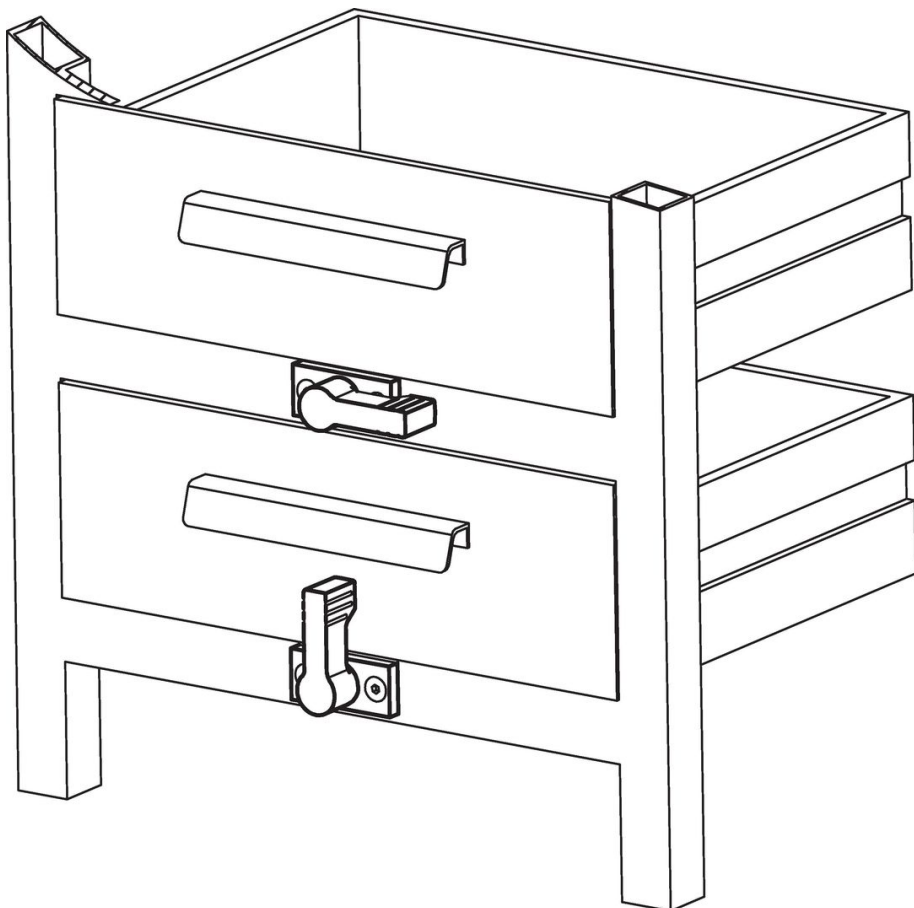
图面



订单信息

尺寸								荷重能力	品号
d ₁	l ₁	b ₁	h ₁	h ₂	h ₃	l ₂	F max.	[g]	
[mm]								[N]	
有固定凸缘 – 相片 1, 黑色									
17	55	10	22	16,5	21,5	11	450	83	24101.0203

应用范例



遵守

符合 RoHS

符合指令 2011/65/EU 和指令 2015/863

不含 SVHC 物质

不含超过 0.1% w/w 的 SVHC 物质 - 截至 2024 年 1 月 23 日的 SVHC 清单。

不含 65 号提案物质

不包括 65 号提案物质

<https://www.P65Warnings.ca.gov/>

不含冲突矿物

„本产品不含来自刚果民主共和国或邻近国家的任何被指定为“冲突矿物”的物质，例如钽、锡、金或钨。