

保持扣件 · 握翼、单面

24101.0201



产品描述

用在门锁，抽屉和运送支撑等。  
保有的量指示 4 x 90°。

材质

凸缘

- 镀锌钢

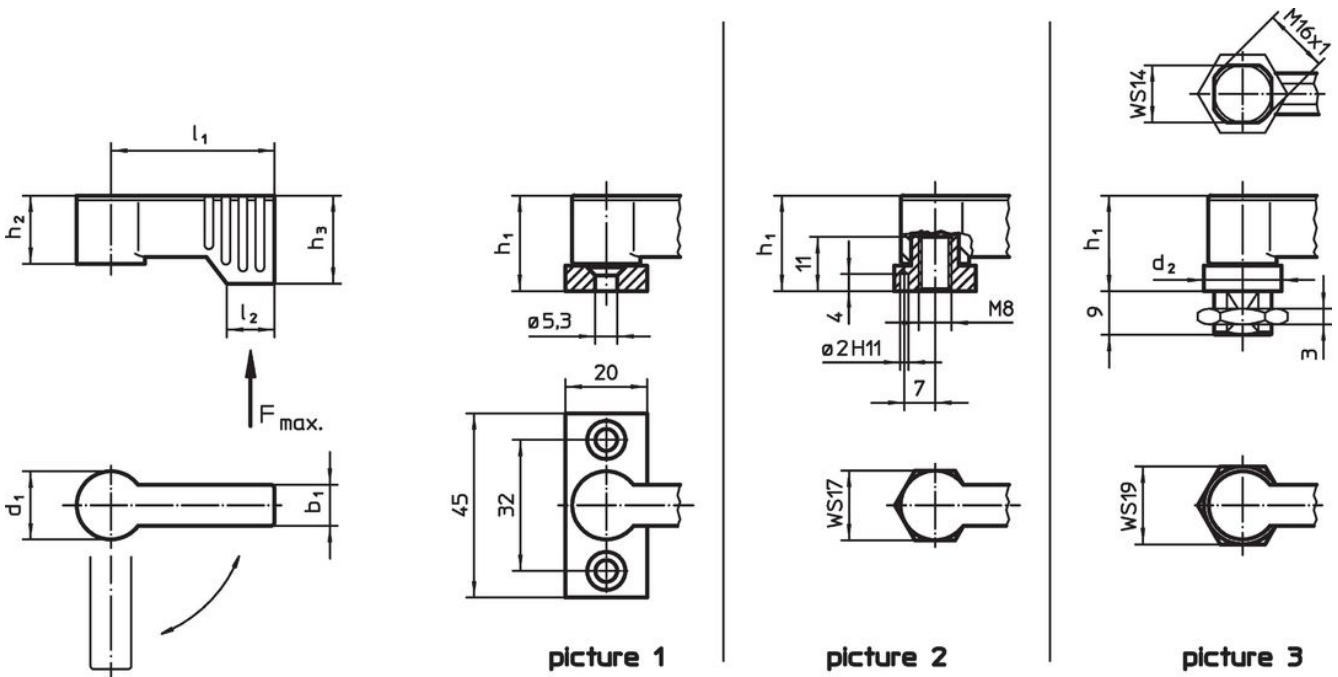
把手

- 锌压铸，表面涂装，银色，类似 RAL 9006，雾面

内部零件

- 锌压铸

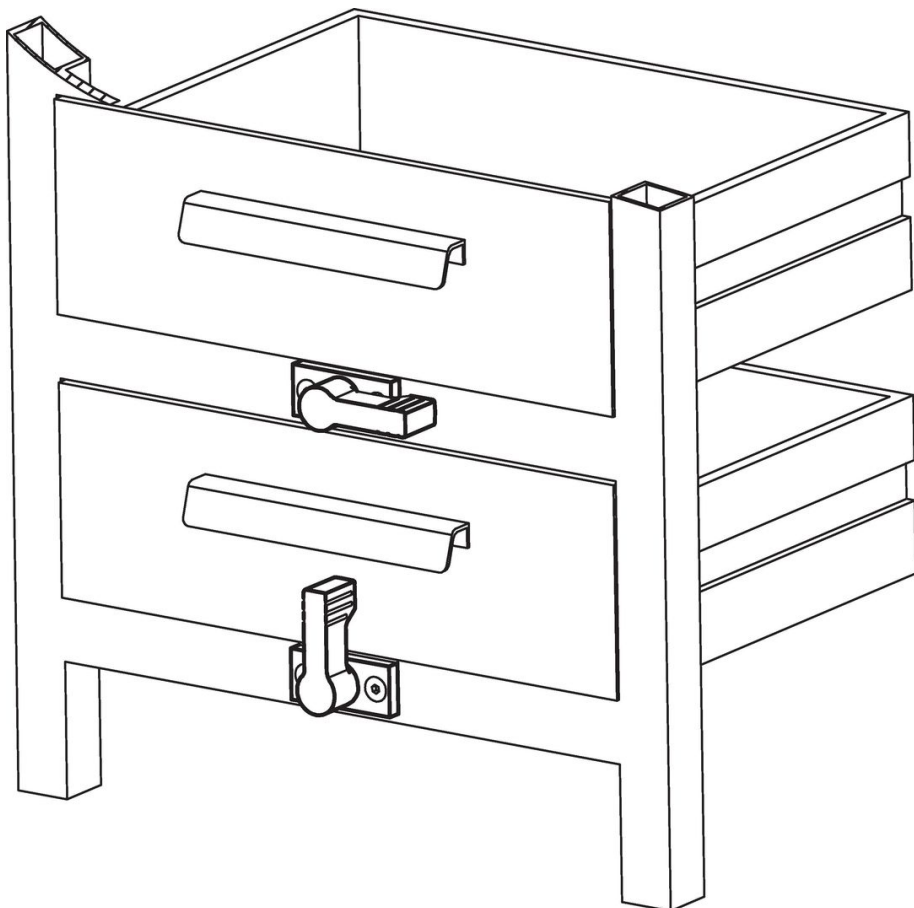
图面



订单信息

尺寸								荷重能力	品号
d <sub>1</sub>	l <sub>1</sub>	b <sub>1</sub>	h <sub>1</sub>	h <sub>2</sub>	h <sub>3</sub>	l <sub>2</sub>	F max.	[g]	
[mm]								[N]	
有固定凸缘 – 相片 1, 银									
17	40	10	22	16,5	21,5	11	450	75	24101.0201

## 应用范例



## 遵守

### 符合 RoHS

符合指令 2011/65/EU 和指令 2015/863

### 不含 SVHC 物质

不含超过 0.1% w/w 的 SVHC 物质 - 截至 2024 年 6 月 27 日的 SVHC 清单。

### 不含 65 号提案物质

不包括 65 号提案物质

<https://www.P65Warnings.ca.gov/>

### 不含冲突矿物

„本产品不含来自刚果民主共和国或邻近国家的任何被指定为“冲突矿物”的物质，例如钽、锡、金或钨。