

保持扣件 · 单边

24100.0151



产品描述

用在门锁，抽屉和运送支撑等。  
保有的量指示 4 x 90°。

材质

把手

- 新, 银色, 类似RAL 9006

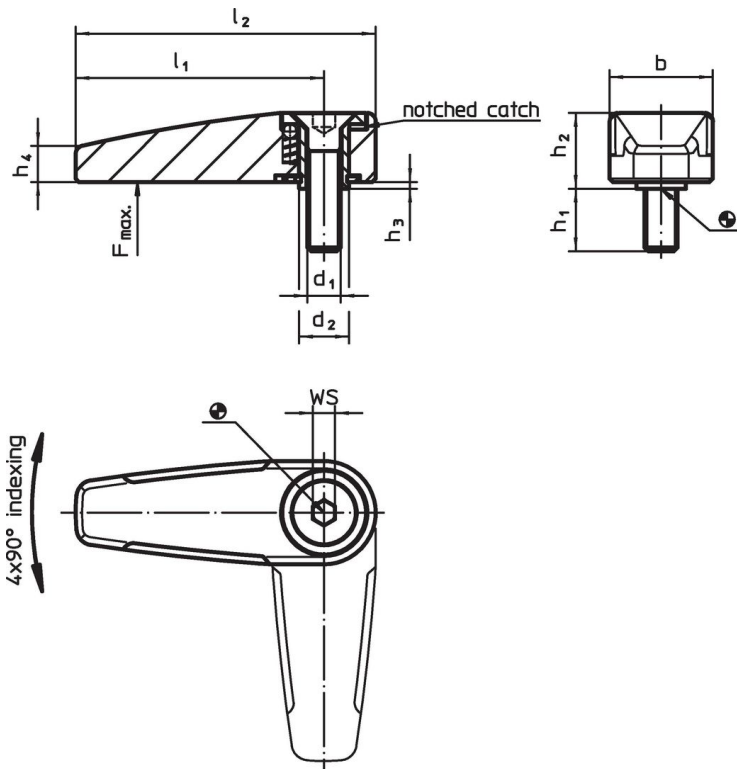
内部零件

- 粉末钢


螺丝

- 不锈钢 A2 (ISO 10642)

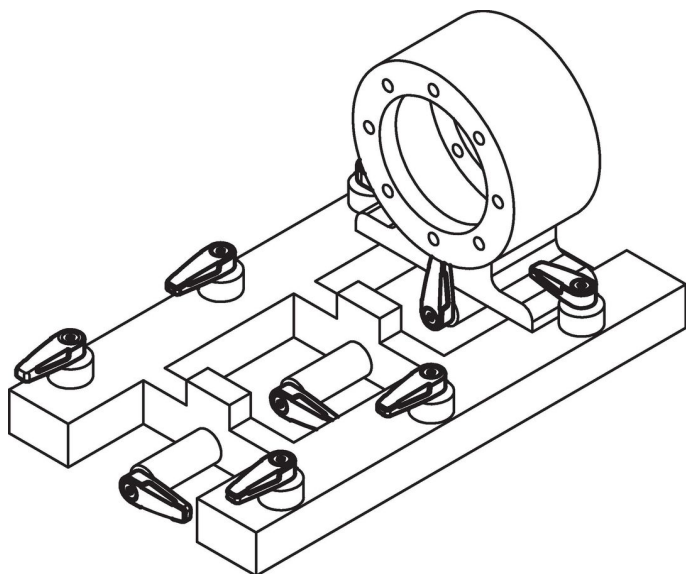
图面



订单信息

d <sub>1</sub>	d <sub>2</sub>	l <sub>1</sub>	l <sub>2</sub>	尺寸					WS	荷重能力 max.		品号	
				b	h <sub>1</sub>	h <sub>2</sub>	h <sub>3</sub>	h <sub>4</sub>	[mm]	[N]	[g]		
				[mm]									
M8	14	65	78	25,2	14	15,8	0,8	9	5	1000	136	24100.0151	

## 应用范例



## 遵守

### 符合 RoHS

符合指令 2011/65/EU 和指令 2015/863

### 不含 SVHC 物质

不含超过 0.1% w/w 的 SVHC 物质 - 截至 2024 年 6 月 27 日的 SVHC 清单。

### 不含 65 号提案物质

不包括 65 号提案物质

<https://www.P65Warnings.ca.gov/>

### 不含冲突矿物

„本产品不含来自刚果民主共和国或邻近国家的任何被指定为“冲突矿物”的物质，例如钽、锡、金或钨。