

## 定位基座零件 · 用于定位孔

23700.0716

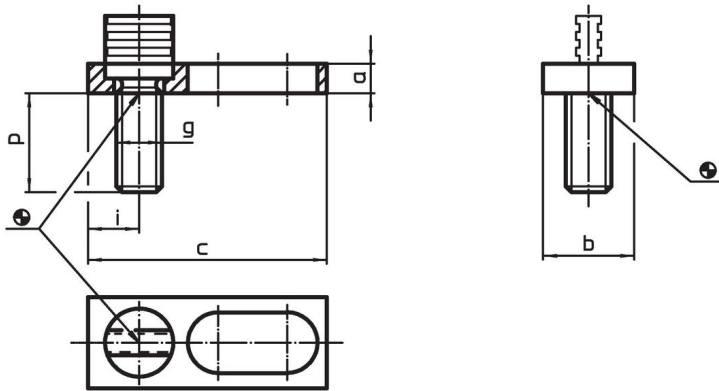


### 产品描述

#### 材质

- 本体
  - 钢，染黑
- 耐磨零件
  - 热处理钢
- 拉杆
  - 特殊钢材

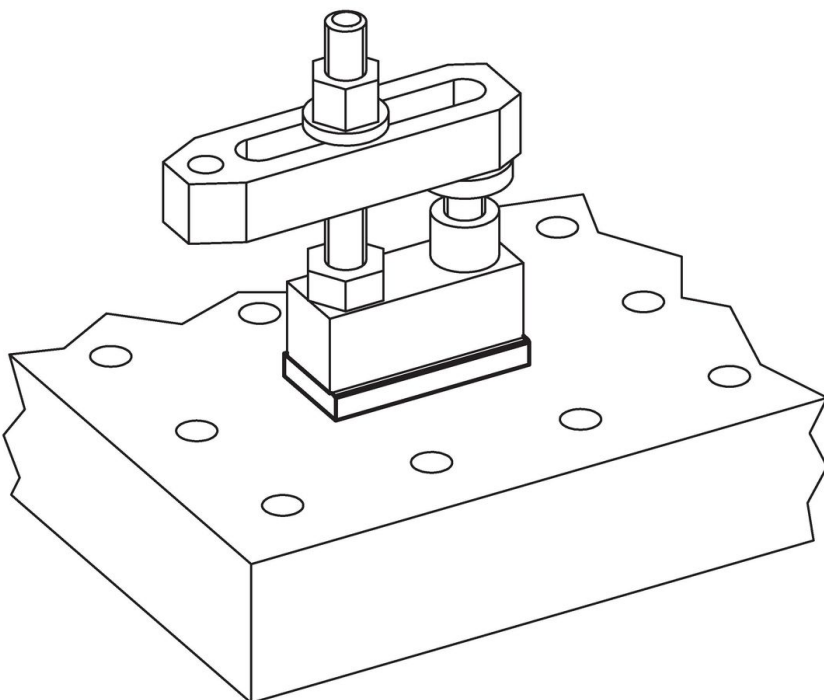
### 图面



### 订单信息

a	b	c	尺寸			[g]	品号
			g	i	p		
12	30	78	M16	14	33	194	23700.0716

### 应用范例



## 遵守

### 符合 RoHS

符合指令 2011/65/EU 和指令 2015/863

### 不含 SVHC 物质

不含超过 0.1% w/w 的 SVHC 物质 - 截至 2024 年 6 月 27 日的 SVHC 清单.

### 不含 65 号提案物质

不包括 65 号提案物质

<https://www.P65Warnings.ca.gov/>

### 不含冲突矿物

„本产品不含来自刚果民主共和国或邻近国家的任何被指定为“冲突矿物”的物质，例如钽、锡、金或钨。