

## 定位基座零件 · 用于定位孔

23700.0712



### 产品描述

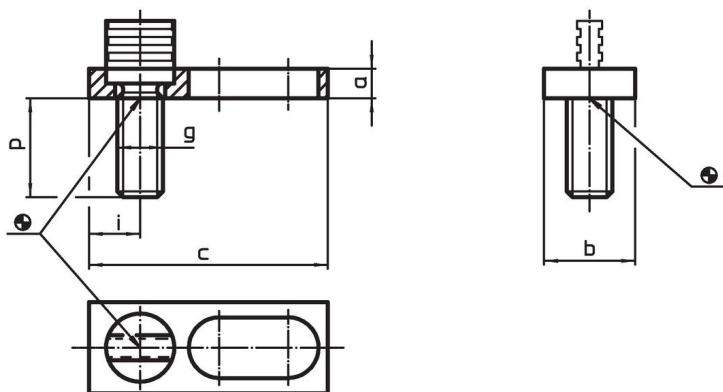
#### 材质

本体  
· 钢，染黑

耐磨零件  
· 热处理钢

拉杆  
· 特殊钢材

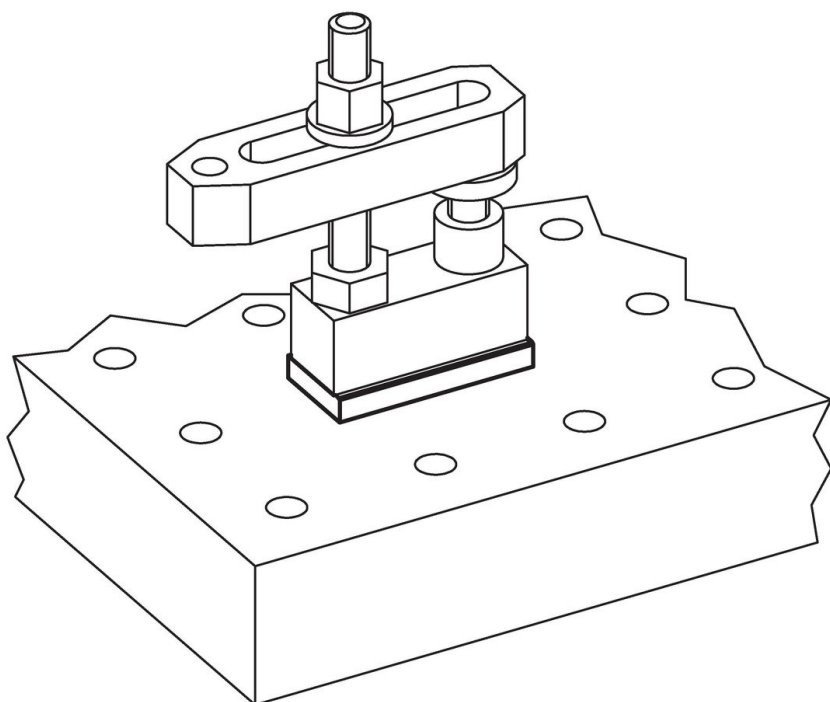
### 图面



### 订单信息

尺寸						[g]	品号
a	b	c	g	i	p		
8	25	65	M12	12,5	27	95	23700.0712

### 应用范例



## 遵守

### 符合 RoHS

符合指令 2011/65/EU 和指令 2015/863

### 不含 SVHC 物质

不含超过 0.1% w/w 的 SVHC 物质 - 截至 2024 年 1 月 23 日的 SVHC 清单.

### 不含 65 号提案物质

不包括 65 号提案物质

<https://www.P65Warnings.ca.gov/>

### 不含冲突矿物

„本产品不含来自刚果民主共和国或邻近国家的任何被指定为“冲突矿物”的物质，例如钽、锡、金或钨。