

定位基座零件 · 旋转

23700.0412

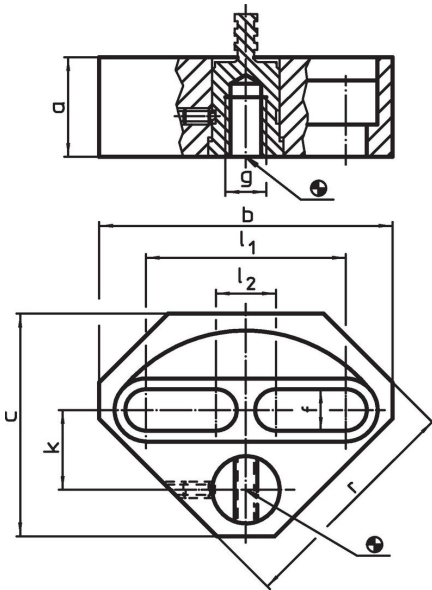


产品描述

材质

- 本体
 - 钢，染黑
- 耐磨零件
 - 热处理钢
- 拉杆
 - 特殊钢材

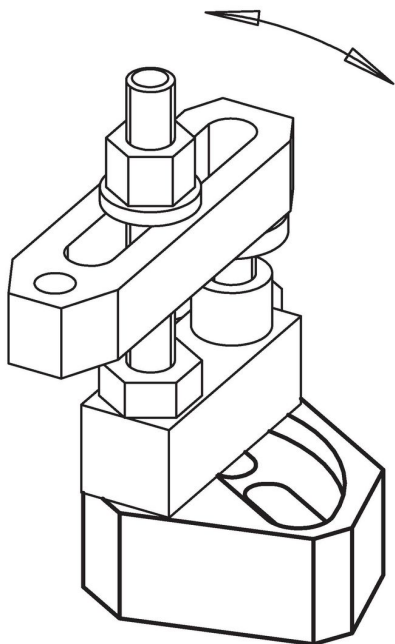
图面



订单信息

a	b	c	f	尺寸						[g]	品号
				g	k	l ₁	l ₂	r			
29,7	90	70	12,5	M12	24	57	25	73	758	23700.0412	

应用范例



遵守

符合 RoHS

符合指令 2011/65/EU 和指令 2015/863

不含 SVHC 物质

不含超过 0.1% w/w 的 SVHC 物质 - 截至 2024 年 6 月 27 日的 SVHC 清单.

不含 65 号提案物质

不包括 65 号提案物质

<https://www.P65Warnings.ca.gov/>

不含冲突矿物

„本产品不含来自刚果民主共和国或邻近国家的任何被指定为“冲突矿物”的物质，例如钽、锡、金或钨。