

## 中间零件

23700.0163

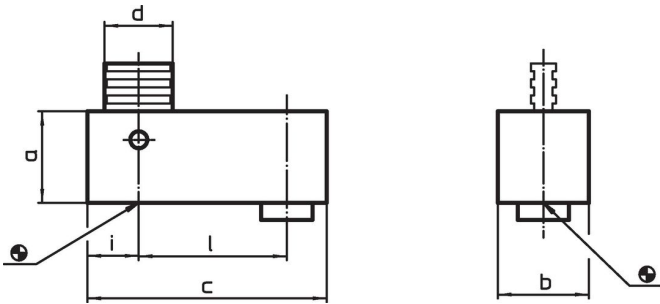


### 产品描述

#### 材质

- 本体
  - 钢，染黑
- 耐磨零件
  - 热处理钢
- 拉杆
  - 特殊钢材

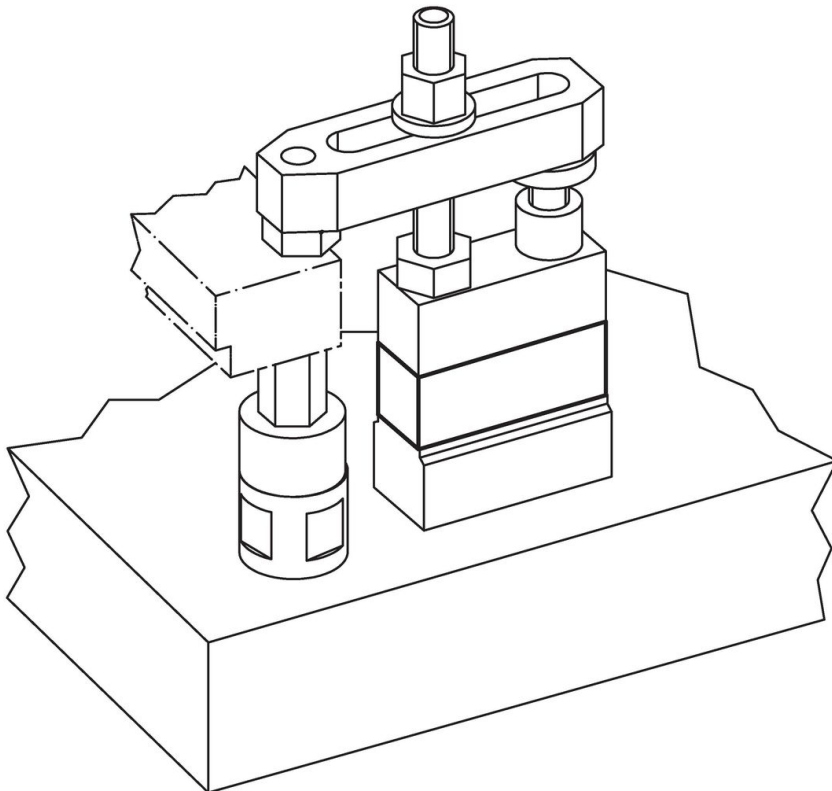
### 图面



### 订单信息

尺寸						📦	品号
a	b	c	d	i	l		
120	30	78	22	14	50	[g]	23700.0163
						2149	

### 应用范例



## 遵守

### 符合 RoHS

符合指令 2011/65/EU 和指令 2015/863

### 不含 SVHC 物质

不含超过 0.1% w/w 的 SVHC 物质 - 截至 2024 年 6 月 27 日的 SVHC 清单.

### 不含 65 号提案物质

不包括 65 号提案物质

<https://www.P65Warnings.ca.gov/>

### 不含冲突矿物

„本产品不含来自刚果民主共和国或邻近国家的任何被指定为“冲突矿物”的物质，例如钽、锡、金或钨。