

中间零件

23700.0122



产品描述

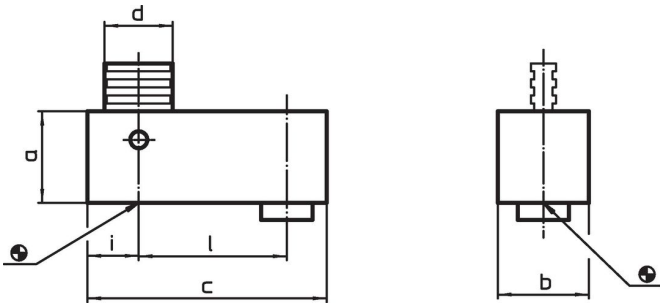
材质

本体
• 钢，染黑

耐磨零件
• 热处理钢

拉杆
• 特殊钢材

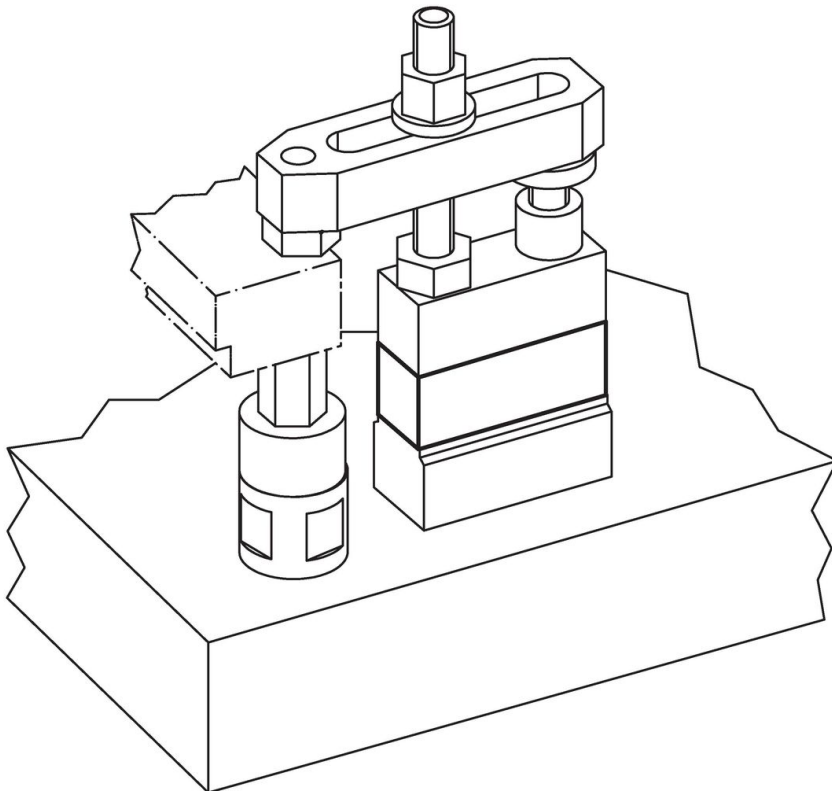
图面



订单信息

a	b	c	尺寸			[g]	品号
			d [mm]	i	l		
50	25	65	16	12,5	40	580	23700.0122

应用范例



遵守

符合 RoHS

符合指令 2011/65/EU 和指令 2015/863

不含 SVHC 物质

不含超过 0.1% w/w 的 SVHC 物质 - 截至 2024 年 1 月 23 日的 SVHC 清单.

不含 65 号提案物质

不包括 65 号提案物质

<https://www.P65Warnings.ca.gov/>

不含冲突矿物

„本产品不含来自刚果民主共和国或邻近国家的任何被指定为“冲突矿物”的物质，例如钽、锡、金或钨。