

## 中间零件

23700.0121



### 产品描述

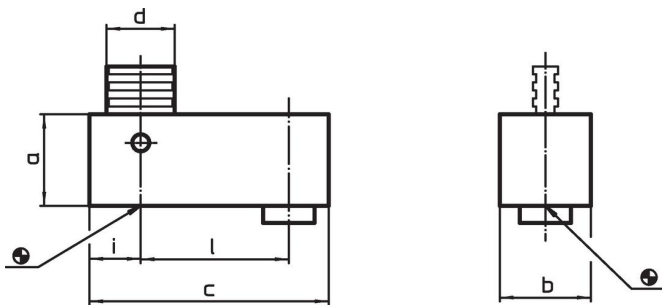
#### 材质

本体  
• 钢，染黑

耐磨零件  
• 热处理钢

拉杆  
• 特殊钢材

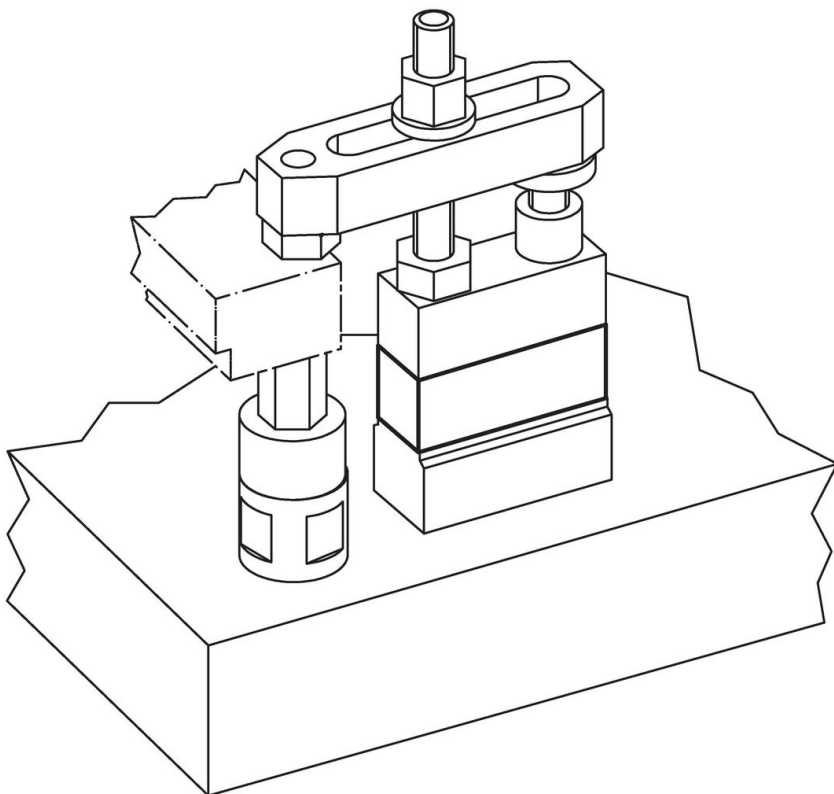
### 图面



### 订单信息

a	b	c	尺寸			[g]	品号
			d [mm]	i	l		
25	25	65	16	12,5	40	261	23700.0121

### 应用范例



## 遵守

### 符合 RoHS

符合指令 2011/65/EU 和指令 2015/863

### 不含 SVHC 物质

不含超过 0.1% w/w 的 SVHC 物质 - 截至 2024 年 6 月 27 日的 SVHC 清单.

### 不含 65 号提案物质

不包括 65 号提案物质

<https://www.P65Warnings.ca.gov/>

### 不含冲突矿物

„本产品不含来自刚果民主共和国或邻近国家的任何被指定为“冲突矿物”的物质，例如钽、锡、金或钨。