

直形夹具·短的
23700.0022

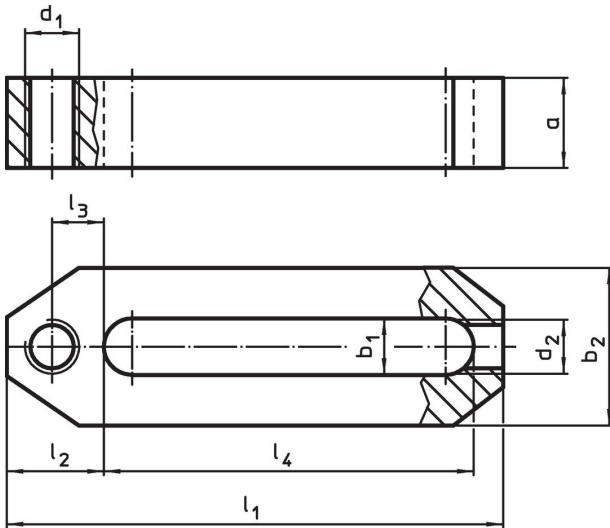


产品描述

材质

- 钢，热处理， 染黑

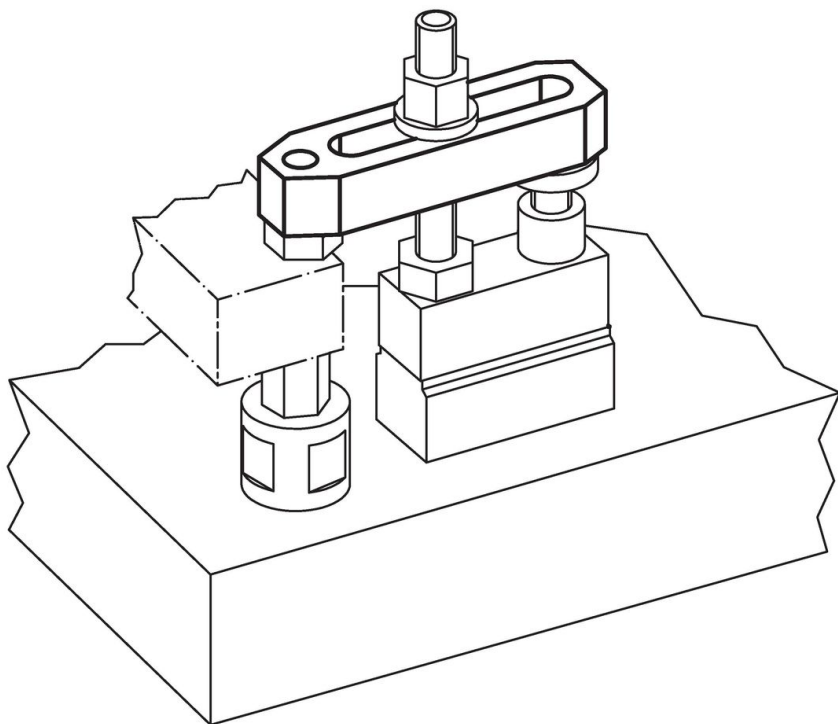
图面



订单信息

尺寸										📦 [g]	品号
b ₁	l ₁	a	b ₂	d ₁ [mm]	d ₂	l ₂	l ₃	l ₄			
12,5	110	20	35	M12	M10	21,5	11,5	82		370	23700.0022

应用范例



遵守

符合 RoHS

符合指令 2011/65/EU 和指令 2015/863

不含 SVHC 物质

不含超过 0.1% w/w 的 SVHC 物质 - 截至 2024 年 6 月 27 日的 SVHC 清单.

不含 65 号提案物质

不包括 65 号提案物质

<https://www.P65Warnings.ca.gov/>

不含冲突矿物

„本产品不含来自刚果民主共和国或邻近国家的任何被指定为“冲突矿物”的物质，例如钽、锡、金或钨。