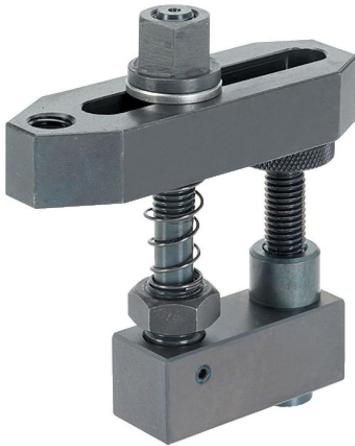


夹持零件系统
23700.0016



产品描述

材质

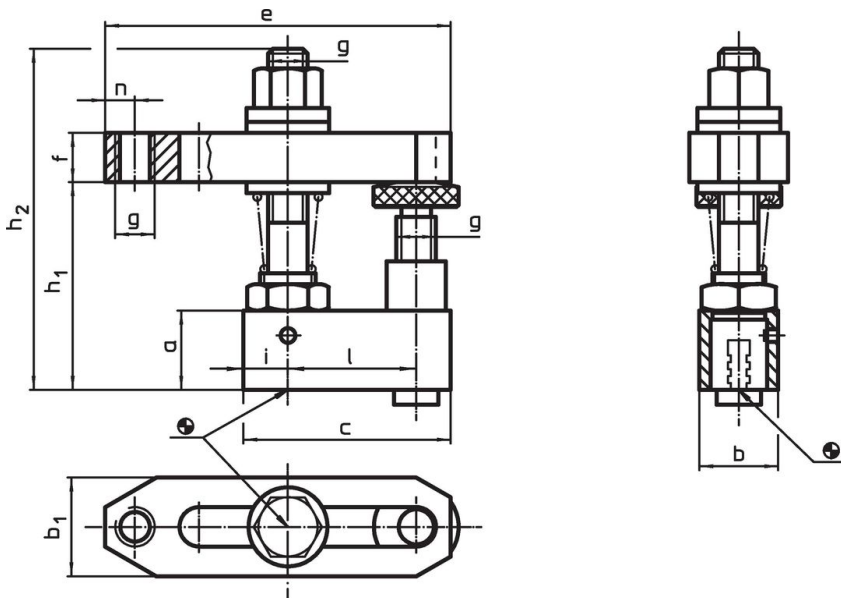
- 本体
- 钢，染黑
- 耐磨零件
- 热处理钢
- 拉杆
- 特殊钢材

更多信息


更多产品

- 直形夹具, 长的
- 中间零件
- 中间零件, 有支撑
- 定位基座零件
- 定位基座零件, 旋转
- 定位基座零件, 低的
- 定位基座零件, 用于定位孔

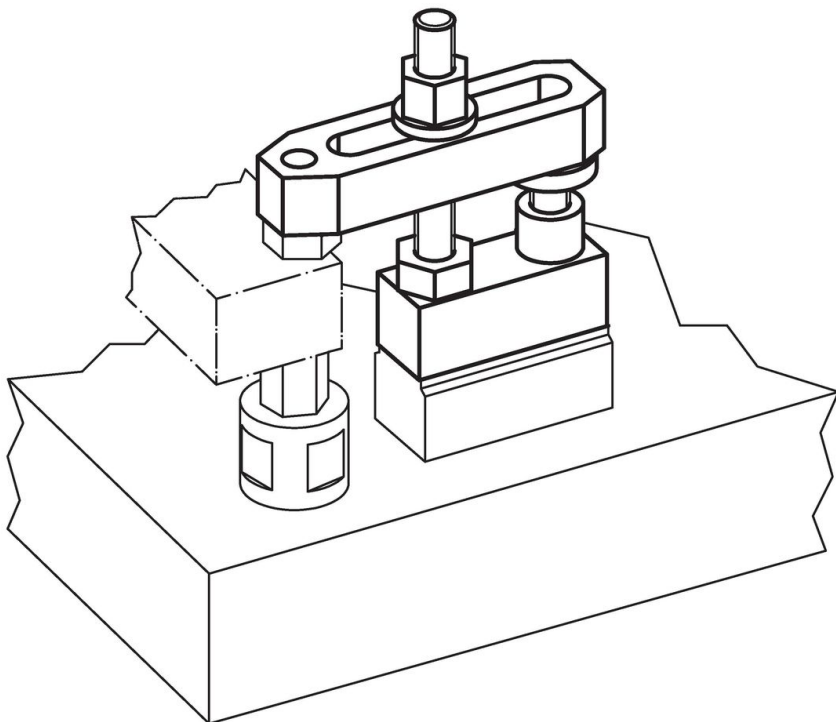
图面



订单信息

a	b	c	b ₁	e	f	尺寸 g [mm]	h ₁	h ₂	i	l	n	 [g]	品号
30	30	78	40	142	30	M16	60-96	145	14	50	13	1703	23700.0016

应用范例



遵守

符合 RoHS

符合指令 2011/65/EU 和指令 2015/863

不含 SVHC 物质

不含超过 0.1% w/w 的 SVHC 物质 - 截至 2024 年 1 月 23 日的 SVHC 清单。

不含 65 号提案物质

不包括 65 号提案物质

<https://www.P65Warnings.ca.gov/>

不含冲突矿物

„本产品不含来自刚果民主共和国或邻近国家的任何被指定为“冲突矿物”的物质，例如钽、锡、金或钨。