

夹持零件系统

23700.0012



产品描述

材质

本体
• 钢，染黑

耐磨零件
• 热处理钢

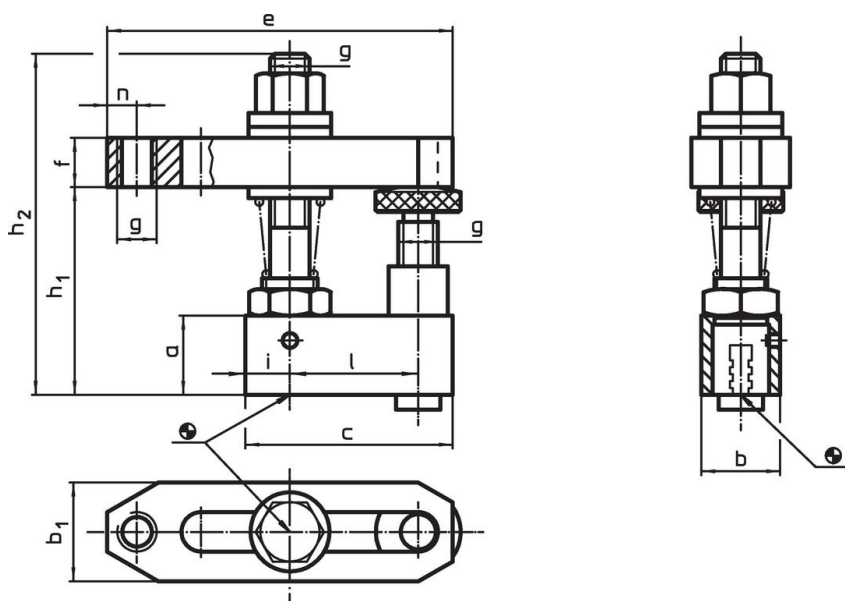
拉杆
• 特殊钢材

更多信息

更多产品

- 直形夹具, 长的
- 中间零件
- 中间零件, 有支撑
- 定位基座零件
- 定位基座零件, 旋转
- 定位基座零件, 低的
- 定位基座零件, 用于定位孔

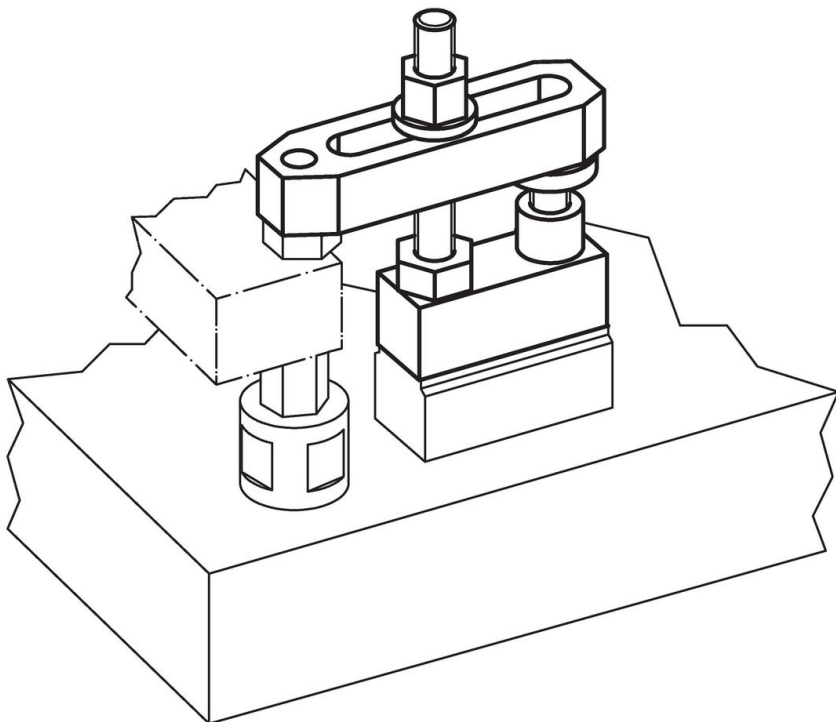
图面



订单信息

尺寸												重量 [g]	品号
a	b	c	b ₁	e	f	g	h ₁	h ₂	i	l	n		
25	25	65	35	110	20	M12	48 - 78	112	12,5	40	10	870	23700.0012

应用范例



遵守

符合 RoHS

符合指令 2011/65/EU 和指令 2015/863

不含 SVHC 物质

不含超过 0.1% w/w 的 SVHC 物质 - 截至 2024 年 1 月 23 日的 SVHC 清单。

不含 65 号提案物质

不包括 65 号提案物质

<https://www.P65Warnings.ca.gov/>

不含冲突矿物

„本产品不含来自刚果民主共和国或邻近国家的任何被指定为“冲突矿物”的物质，例如钽、锡、金或钨。