

高度适配器 · 适用于小型夹持

23690.0116



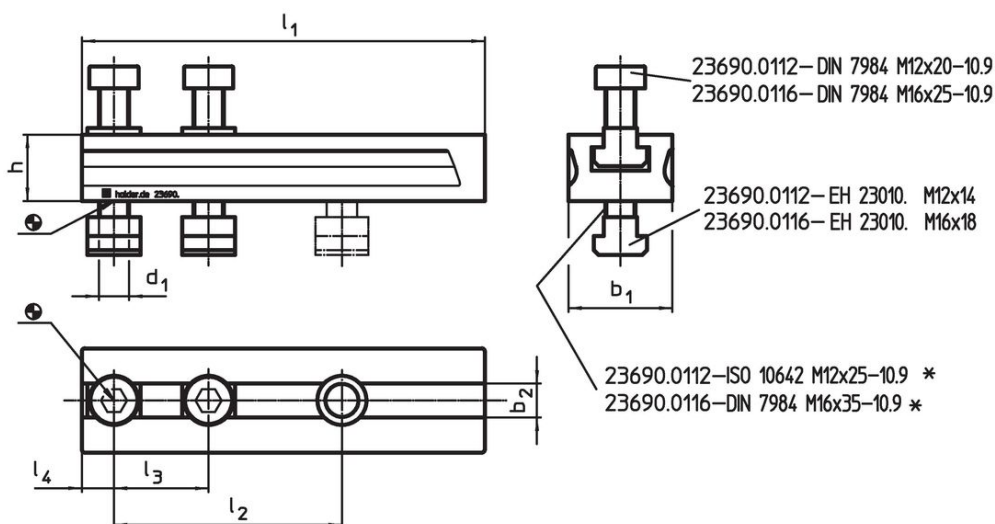
产品描述

精巧型夹具的高度适配器，可允许夹持高度的增加，且拥有下列特性：
可提供连续的夹持高度范围
高度适配器中的 T 型槽，藉由在指定网格间距下移动夹具来精确定位
高度可被延伸，由使用者来定义。

材质

- 热处理，黑色涂装

图面

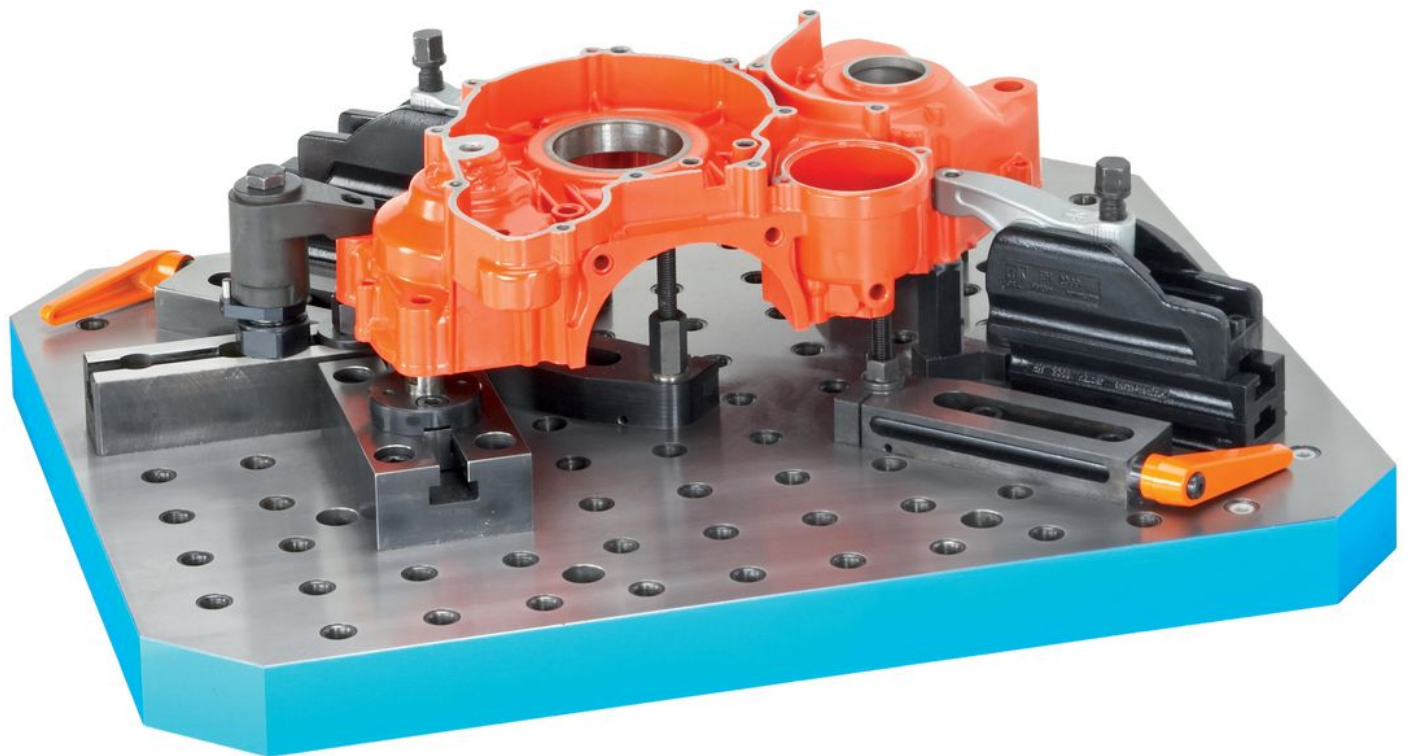
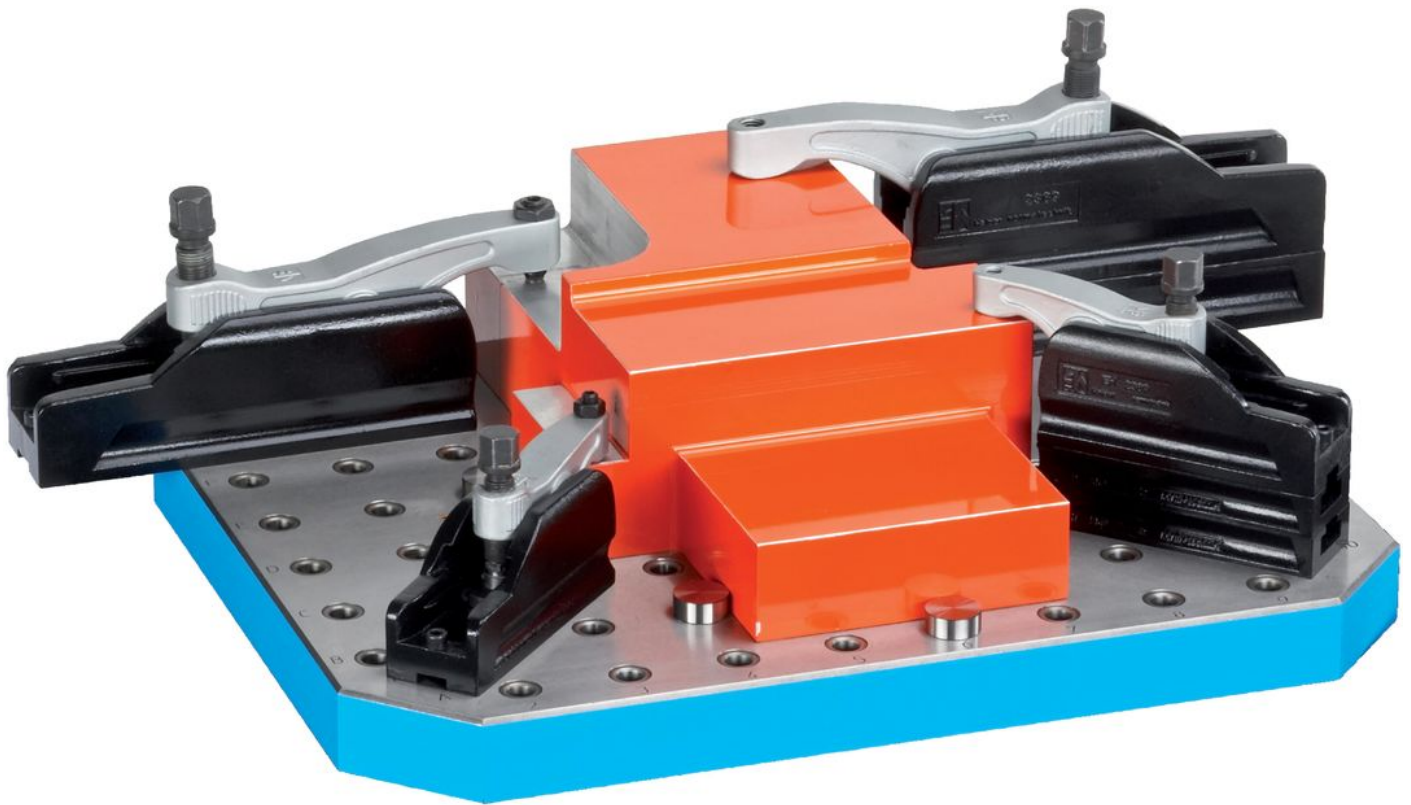


当使用更多的高度适配器时，ISO 10642 或 DIN 7984 的螺丝必须被换成加长形 (尺寸 h) 的螺丝

订单信息

d ₁	l ₁	l ₂ +1	尺寸					[g]	品号
			l ₃	l ₄	h	b ₁	b ₂ H12		
M16	213	120	50	17	35	55	18	3000	23690.0116

应用范例



遵守

符合 RoHS

符合指令 2011/65/EU 和指令 2015/863

不含 SVHC 物质

不含超过 0.1% w/w 的 SVHC 物质 - 截至 2024 年 1 月 23 日的 SVHC 清单.

不含 65 号提案物质

不包括 65 号提案物质

<https://www.P65Warnings.ca.gov/>

不含冲突矿物

„本产品不含来自刚果民主共和国或邻近国家的任何被指定为“冲突矿物”的物质，例如钽、锡、金或钨。