

螺旋千斤顶
23470.0030



产品描述

梯形自锁式螺纹组件。含有最终安全装置之心轴。支撑组件这类可藉由T形槽加以固定的组件，可用以固定千斤顶，使其不致于在更换工件时滑离定位。此外，可用以将螺旋型千斤顶固定于垂直的固夹面上，而螺旋型千斤顶通常系用于工件的支撑。自我对准型盖子的使用可确保支承面的正确对准。将对中定位板作为中间组件时，可将 52、70 及 100 等尺寸的螺旋型千斤顶上下固定在一起。

材质

自校正盖

- 钢，表面硬化，染黑

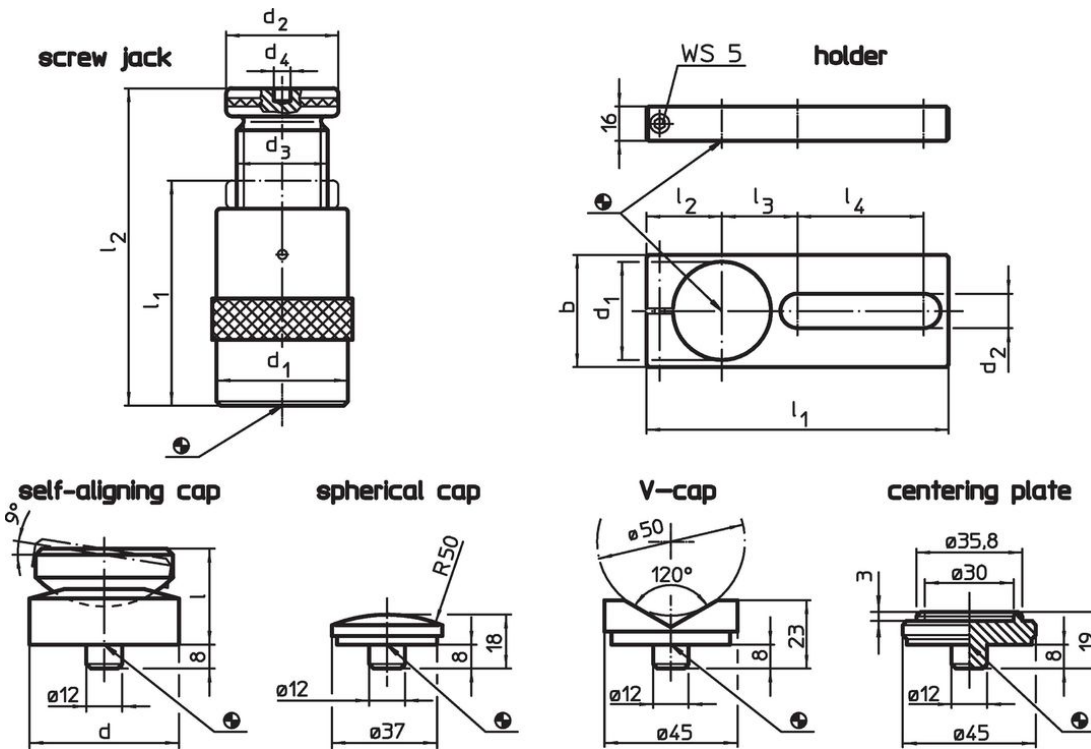
托座

- 钢，染黑

螺旋千斤顶

- 钢1.0503亮漆




图面



订单信息

l ₂ 夹持高度 max. [mm]	l ₁ min	尺寸				d ₄ [mm]	荷重能力 [kN]	[g]	品号
		d ₁ [mm]	d ₂	d ₃					
300	190	100	80	Tr 65 x 10		12	350	9680	23470.0030

配件

	尺寸									螺丝千斤顶 [mm]	 [g]	品号
	d	d ₁	b	d ₂	l	l ₁	l ₂	l ₃	l ₄			
球形盖												
	-	-	-	-	-	-	-	-	-	52/ 70/100/140/210/300	75	23470.0171
V型盖												
	-	-	-	-	-	-	-	-	-	52/ 70/100/140/210/300	138	23470.0172

遵守

符合 RoHS

符合指令 2011/65/EU 和指令 2015/863

不含 SVHC 物质

不含超过 0.1% w/w 的 SVHC 物质 - 截至 2024 年 1 月 23 日的 SVHC 清单.

不含 65 号提案物质

不包括 65 号提案物质

<https://www.P65Warnings.ca.gov/>

不含冲突矿物

„本产品不含来自刚果民主共和国或邻近国家的任何被指定为“冲突矿物”的物质，例如钽、锡、金或钨。