

螺旋千斤顶  
23470.0010



产品描述

梯形自锁式螺纹组件。含有最终安全装置之心轴。支撑组件这类可藉由T形槽加以固定的组件，可用以固定千斤顶，使其不致于在更换工件时滑离定位。此外，可用以将螺旋型千斤顶固定于垂直的固夹面上，而螺旋型千斤顶通常系用于工件的支撑。自我对准型盖子的使用可确保支承面的正确对准。将对中定位板作为中间组件时，可将 52、70 及 100 等尺寸的螺旋型千斤顶上下固定在一起。

材质

自校正盖

- 钢，表面硬化，染黑

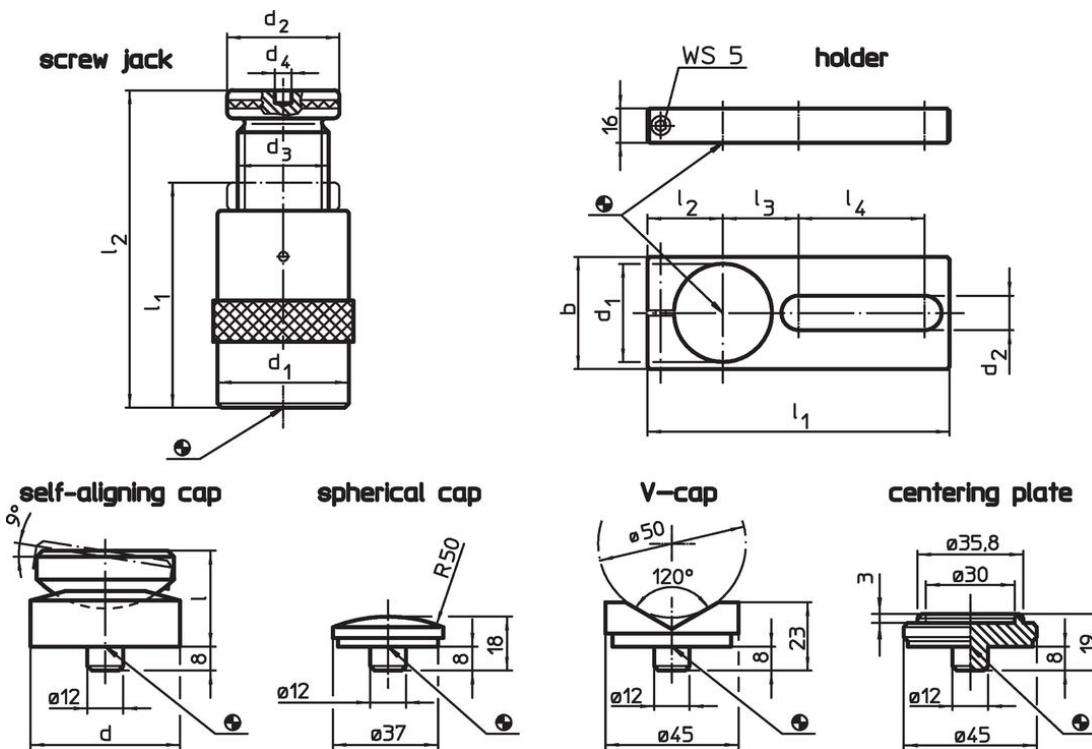
托座

- 钢，染黑

螺旋千斤顶

- 钢1.0503亮漆






图面



订单信息

l <sub>2</sub> 夹持高度 max. [mm]	l <sub>1</sub> min	尺寸				d <sub>3</sub>	d <sub>4</sub> [mm]	荷重能力 [kN]	[g]	品号
		d <sub>1</sub> [mm]	d <sub>2</sub>							
100	70	50	50	Tr 30 x 4		12	60	900	23470.0010	

配件

	d	d <sub>1</sub>	b	d <sub>2</sub>	尺寸					螺丝千斤顶 [mm]	重量 [g]	品号
					l	l <sub>1</sub>	l <sub>2</sub>	l <sub>3</sub>	l <sub>4</sub>			
<b>托座</b>												
	-	50	60	20,5	-	190	38	46	90	52/ 70/100	879	23470.0250
<b>自行校准盖</b>												
	50	-	-	-	32	-	-	-	-	52/ 70/100	399	23470.0350
<b>球形形盖</b>												
	-	-	-	-	-	-	-	-	-	52/ 70/100/140/210/300	75	23470.0171
<b>V型盖</b>												
	-	-	-	-	-	-	-	-	-	52/ 70/100/140/210/300	138	23470.0172
<b>中心板</b>												
	-	-	-	-	-	-	-	-	-	52/ 70/100	107	23470.0170

遵守

符合 RoHS

符合指令 2011/65/EU 和指令 2015/863

不含 SVHC 物质

不含超过 0.1% w/w 的 SVHC 物质 - 截至 2024 年 1 月 23 日的 SVHC 清单.

不含 65 号提案物质

不包括 65 号提案物质

<https://www.P65Warnings.ca.gov/>

不含冲突矿物

„本产品不含来自刚果民主共和国或邻近国家的任何被指定为“冲突矿物”的物质，例如钽、锡、金或钨。