

螺旋千斤顶
23470.0007



产品描述

梯形自锁式螺纹组件。含有最终安全装置之心轴。支托组件这类可藉由T形槽加以固定的组件，可用以固定千斤顶，使其不致于在更换工件时滑离定位。此外，可用以将螺旋型千斤顶固定于垂直的固夹面上，而螺旋型千斤顶通常系用于工件的支撑。自我对准型盖子的使用可确保支承面的正确对准。将对中定位板作为中间组件时，可将 52、70 及 100 等尺寸的螺旋型千斤顶上下固定在一起。

材质

自校正盖

- 钢，表面硬化，染黑

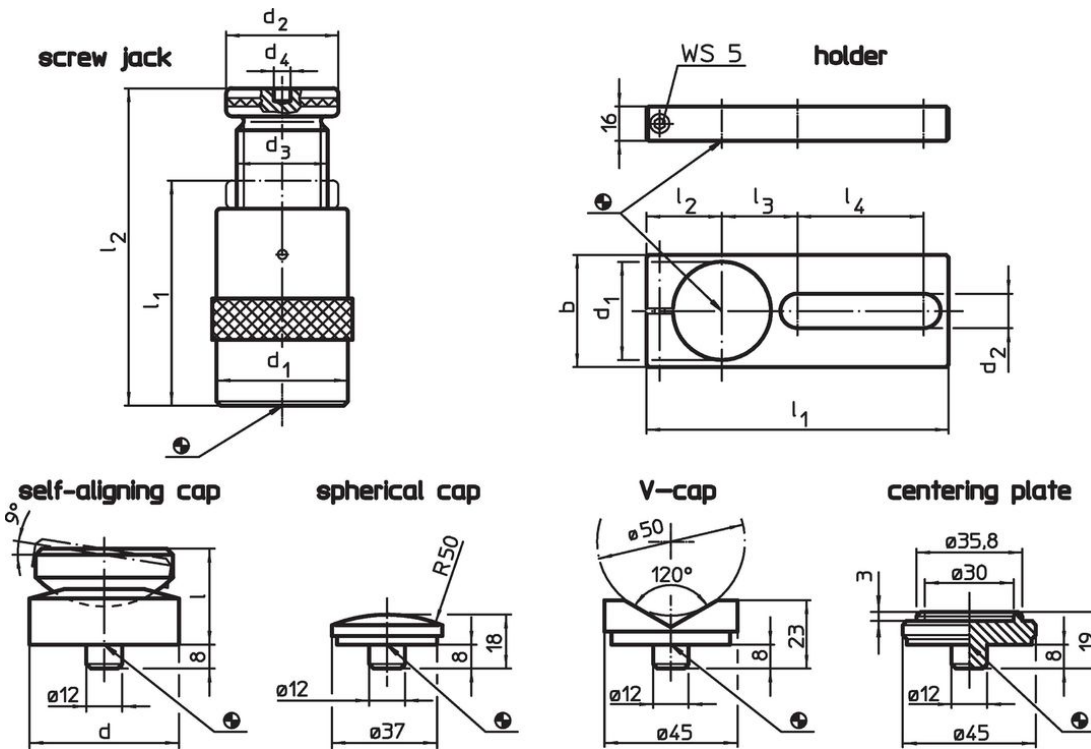
托座

- 钢，染黑

螺旋千斤顶

- 钢1.0503亮漆






图面



订单信息

l ₂ 夹持高度 max. [mm]	l ₁ min	尺寸				d ₃	d ₄ [mm]	荷重能力 [kN]	[g]	品号
		d ₁ [mm]	d ₂							
70	50	50	50		Tr 30 x 4	12	60	645	23470.0007	

配件

	d	d ₁	b	d ₂	尺寸					螺丝千斤顶 [mm]	[g]	品号
					l	l ₁	l ₂	l ₃	l ₄			
托座												
	-	50	60	20,5	-	190	38	46	90	52/ 70/100	879	23470.0250
自行校准盖												
	50	-	-	-	32	-	-	-	-	52/ 70/100	399	23470.0350
球形形盖												
	-	-	-	-	-	-	-	-	-	52/ 70/100/140/210/300	75	23470.0171
V型盖												
	-	-	-	-	-	-	-	-	-	52/ 70/100/140/210/300	138	23470.0172
中心板												
	-	-	-	-	-	-	-	-	-	52/ 70/100	107	23470.0170

遵守

符合 RoHS

符合指令 2011/65/EU 和指令 2015/863

不含 SVHC 物质

不含超过 0.1% w/w 的 SVHC 物质 - 截至 2024 年 1 月 23 日的 SVHC 清单.

不含 65 号提案物质

不包括 65 号提案物质

<https://www.P65Warnings.ca.gov/>

不含冲突矿物

„本产品不含来自刚果民主共和国或邻近国家的任何被指定为“冲突矿物”的物质，例如钽、锡、金或钨。