

偏心夹具 · 附轴定位

23410.0220



产品描述

夹持效果保持不变且可以自行锁固在任一角度。

材质

- 烧结钢，表面硬化

更多信息

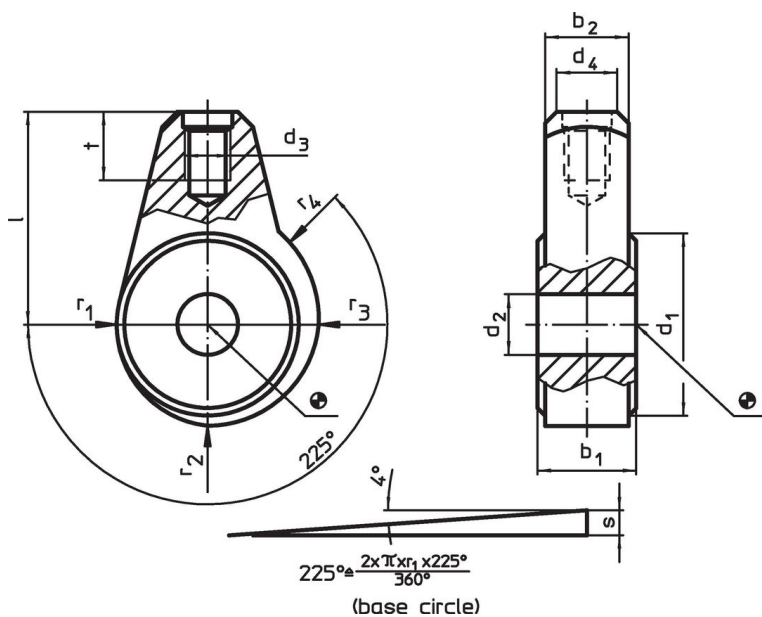
参考

可能的应用与如换挡杆把手EH24350结合。

更多产品

- 齿轮杆把手

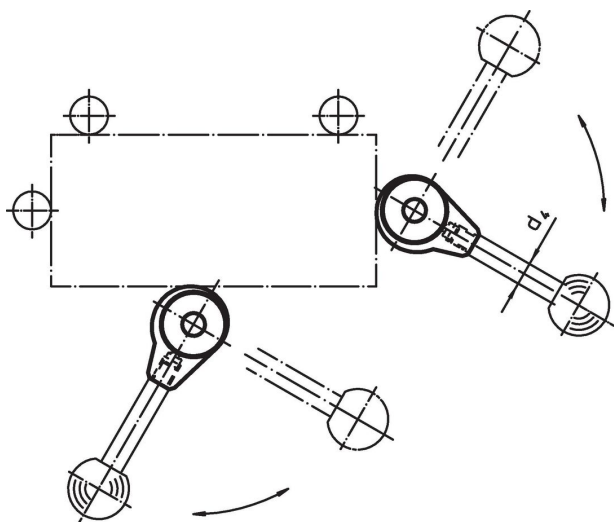
图面



订单信息

尺寸												d ₄ 把手条 Ø EH 24350.	[g]	品号
d ₁	d ₂ H9	b ₁ -0,05 -0,15	b ₂	d ₃	l	r ₁	r ₂	r ₃	r ₄	s	t			
[mm]												[mm]		
30	10	15	13	M8	32	15	16,65	18,3	19,12	4,1	12	10	100	23410.0220

应用范例



遵守

符合 RoHS

符合指令 2011/65/EU 和指令 2015/863

不含 SVHC 物质

不含超过 0.1% w/w 的 SVHC 物质 - 截至 2024 年 6 月 27 日的 SVHC 清单。

不含 65 号提案物质

不包括 65 号提案物质

<https://www.P65Warnings.ca.gov/>

不含冲突矿物

本产品不含来自刚果民主共和国或邻近国家的任何被指定为“冲突矿物”的物质，例如钽、锡、金或钨。