

偏心压板 23410.0051



产品描述

偏心夹具可以快速和安全的夹持和释放，且带有相对大的调整范围和高张力。偏心平华司在任何夹合位置，皆可达成无段径向夹持效果。此外，偏心夹具是自锁的。移除推力华司后，夹具可做为无段止动元件。

材质

- 把手条**
 - 不锈钢 1.4305，钝化喷砂
- 本体**
 - 不锈钢 1.4305，镀镍
- 螺丝**
 - 不锈钢 1.4021，热处理，镀镍
- 球形手把**
 - PF 31 塑胶，黑色，DIN 319

组装

使用螺栓 M10 (WS 6) 固定。确保最大紧固扭力 40 Nm。

操作

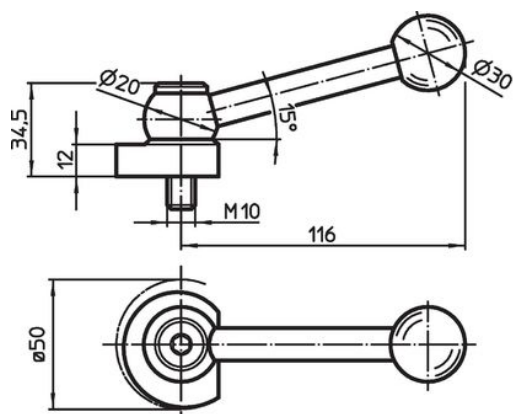
螺栓和华司是可调整的。一旦锁附，夹持可以简单的被旋转到所需的位置。针对品号 23410.0050 / .0051，锯齿可帮助将夹合杆放到所需位置。

更多信息

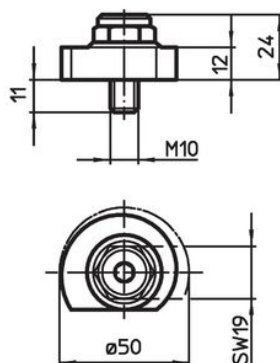
注意事项

左旋形式可以依据需求供应。

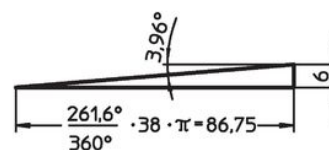
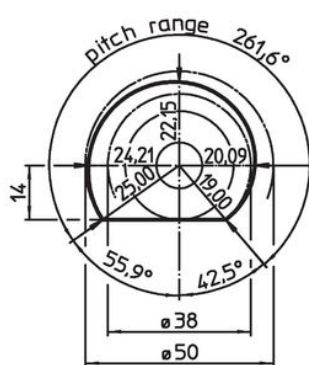
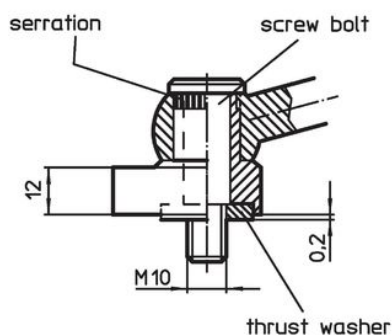
图面



picture 1



picture 2



订单信息

		品号
[g]		
含夹持把手 - 相片 1, 不锈钢		
317	23410.0051	

遵守

符合 RoHS

符合指令 2011/65/EU 和指令 2015/863

不含 SVHC 物质

不含超过 0.1% w/w 的 SVHC 物质 - 截至 2024 年 6 月 27 日的 SVHC 清单.

不含 65 号提案物质

不包括 65 号提案物质

<https://www.P65Warnings.ca.gov/>

不含冲突矿物

„本产品不含来自刚果民主共和国或邻近国家的任何被指定为“冲突矿物”的物质，例如钽、锡、金或钨。