

偏心压板 23410.0050



产品描述

偏心夹具可以快速和安全的夹持和释放，且带有相对大的调整范围和高张力。偏心平华司在任何夹合位置，皆可达成无段径向夹持效果。此外，偏心夹具是自锁的。移除推力华司后，夹具可做为无段止动元件。

材质

把手条

- 钢，研磨，染黑

本体

- 钢，表面硬化，染黑

螺丝

- 钢，硬化，染黑

球形手把

- PF 31 塑胶，黑色，DIN 319

组装

使用螺栓 M10 (WS 6) 固定。确保最大紧固扭力 40 Nm。

操作

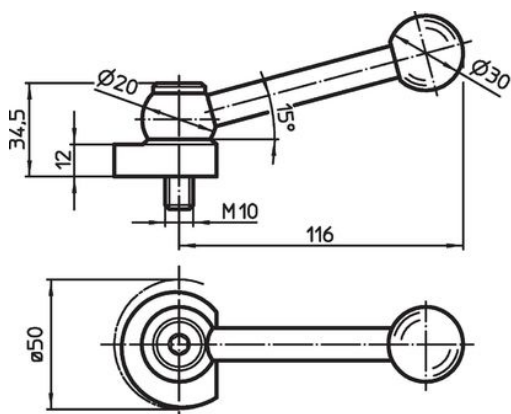
螺栓和华司是可调整的。一旦锁附，夹持可以简单的被旋转到所需的位置。针对品号 23410.0050 / .0051，锯齿可帮助将夹合杆放到所需位置。

更多信息

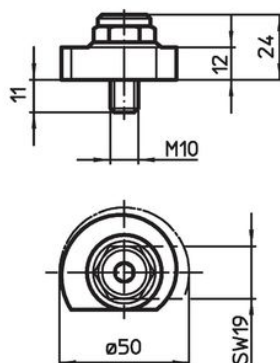
注意事项

左旋形式可以依据需求供应。

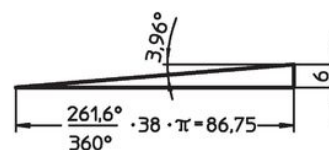
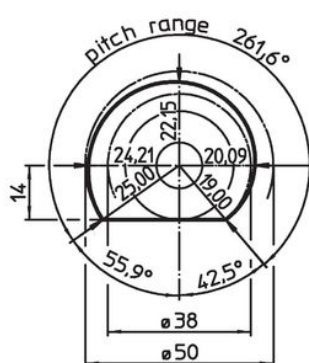
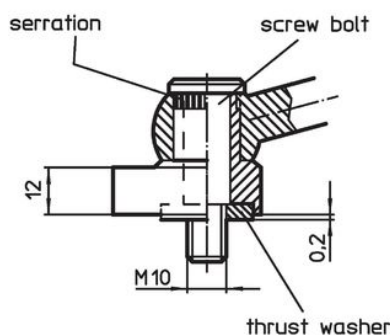
图面



picture 1



picture 2



订单信息

[g]		品号
含夹持把手 - 相片 1, 钢		
317	23410.0050	

遵守

符合 RoHS

含铅 - 符合例外 6a / 6b / 6c

含有 >0.1% w/w 的 SVHC 物质

含铅 - SVHC [REACH] 清单截至 2024 年 6 月 27 日

包含 65 号提案的物质



铅暴露会导致癌症和生殖伤害

<https://www.P65Warnings.ca.gov/>

不含冲突矿物

„本产品不含来自刚果民主共和国或邻近国家的任何被指定为“冲突矿物”的物质，例如钽、锡、金或钨。