

支轴销

23400.0082



产品描述

材质

Fulcrum Pin

- 不锈钢 1.4021, 热处理

安全环

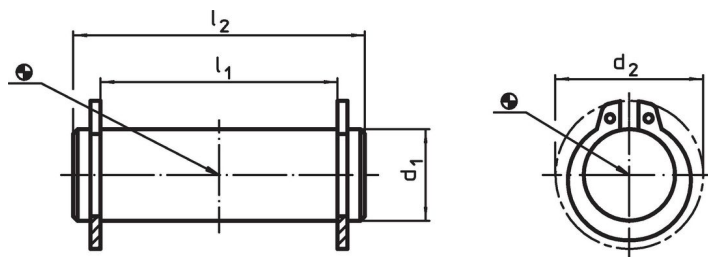
- 不锈钢 1.4310

更多信息

参考

适用于偏心杆 EH 2339. 及类似应用。

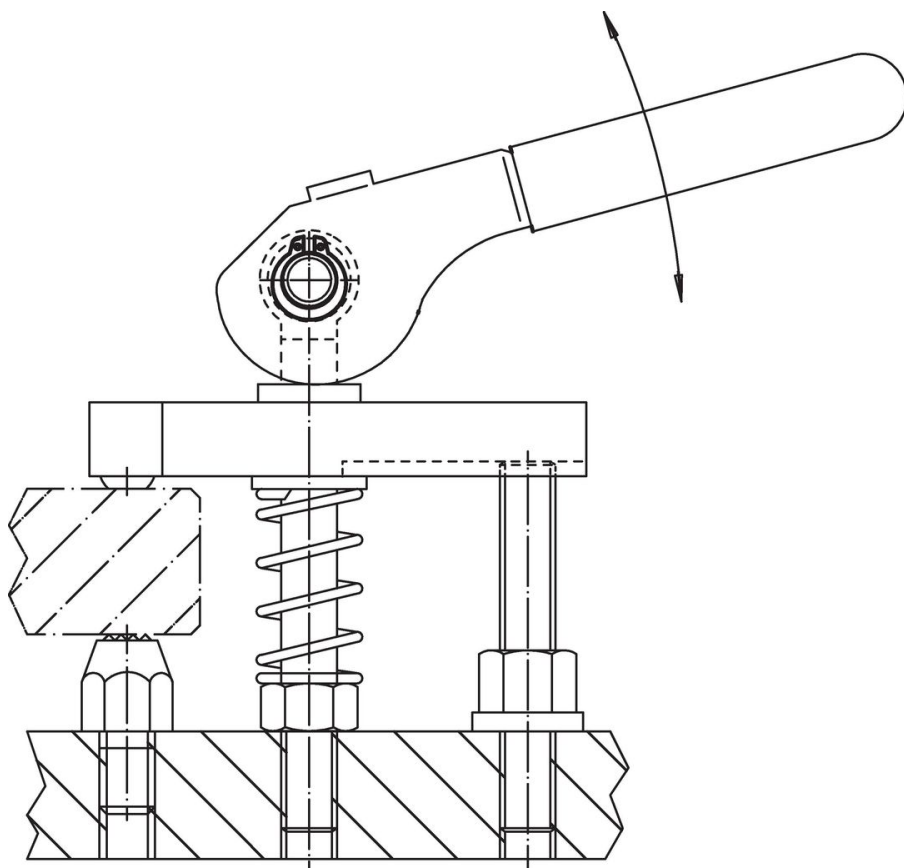
图面



订单信息

| 尺寸 | | 尺寸 | | [g] | 品号 |
|-------|-------|-------|-------|-----|------------|
| d_1 | l_1 | d_2 | l_2 | | |
| f8 | -0,5 | | | | |
| 8 | 14 | 14,7 | 18 | 9,8 | 23400.0082 |

应用范例



遵守

符合 RoHS

符合指令 2011/65/EU 和指令 2015/863

不含 SVHC 物质

不含超过 0.1% w/w 的 SVHC 物质 - 截至 2024 年 1 月 23 日的 SVHC 清单.

不含 65 号提案物质

不包括 65 号提案物质

<https://www.P65Warnings.ca.gov/>

不含冲突矿物

„本产品不含来自刚果民主共和国或邻近国家的任何被指定为“冲突矿物”的物质，例如钽、锡、金或钨。