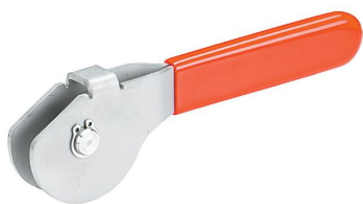


偏心杆 · 有支柱

23390.0512



产品描述

The eccentric levers have an eccentric clamping range of 160°.

材质

Fulcrum Pin

- 不锈钢 1.4021, 热处理

偏心零件

- 不锈钢 1.4301

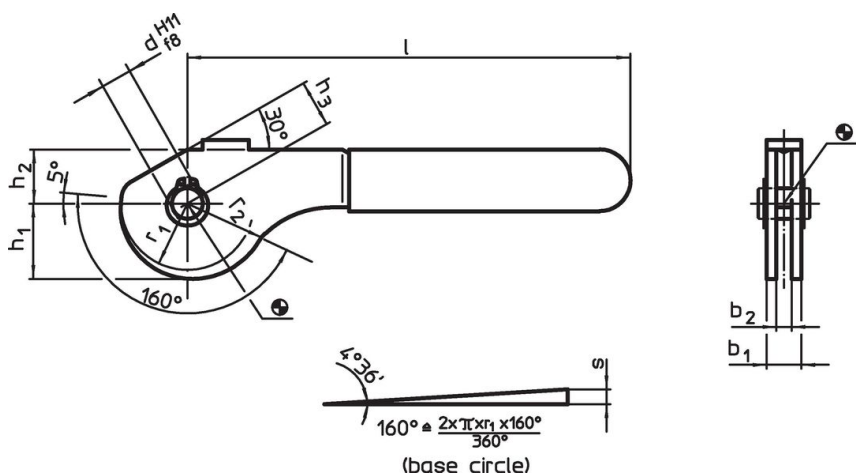
安全环

- 不锈钢 1.4310

塑料盖

- 热处理钢, 回火, 质量 10, 染黑

图面

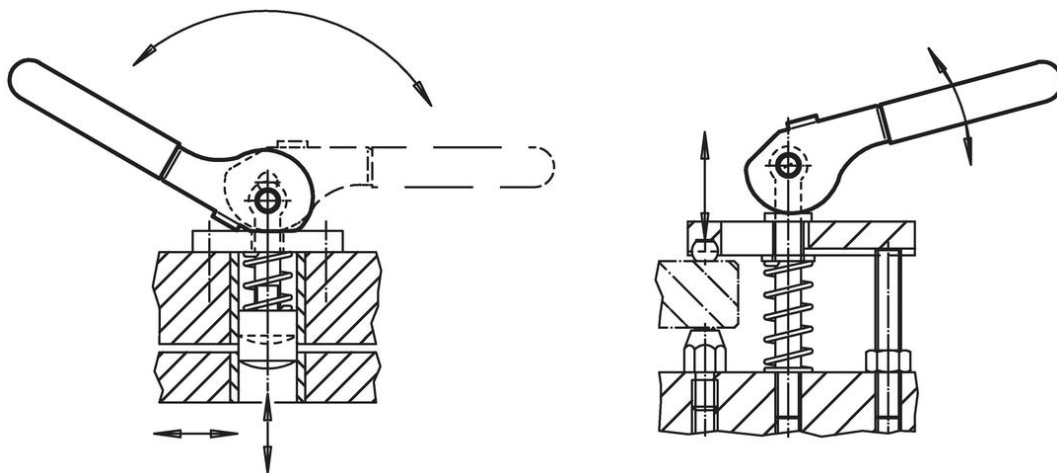


订单信息

尺寸										偏心的行程	合计行程	🌡️	📦	品号
b ₁	d	l	r ₁	r ₂	b ₂	h ₁	h ₂	h ₃		s	r ₂ -h ₃	max.		
	H11 f8	~						~		[mm]	[mm]	[°C]	[g]	
20	12	157	28	34,29	14	31,81	21	18		6,29	16,29	60	290	23390.0512

不锈钢

应用范例



遵守

符合 RoHS

符合指令 2011/65/EU 和指令 2015/863

不含 SVHC 物质

不含超过 0.1% w/w 的 SVHC 物质 - 截至 2024 年 6 月 27 日的 SVHC 清单。

不含 65 号提案物质

不包括 65 号提案物质

<https://www.P65Warnings.ca.gov/>

不含冲突矿物

本产品不含来自刚果民主共和国或邻近国家的任何被指定为“冲突矿物”的物质，例如钽、锡、金或钨。