

偏心杆 · 有支柱

23390.0408



产品描述

The eccentric levers have an eccentric clamping range of 160°.

材质

Fulcrum Pin

- 不锈钢 1.4021, 热处理

偏心零件

- 钢 52-3, 磷酸盐处理

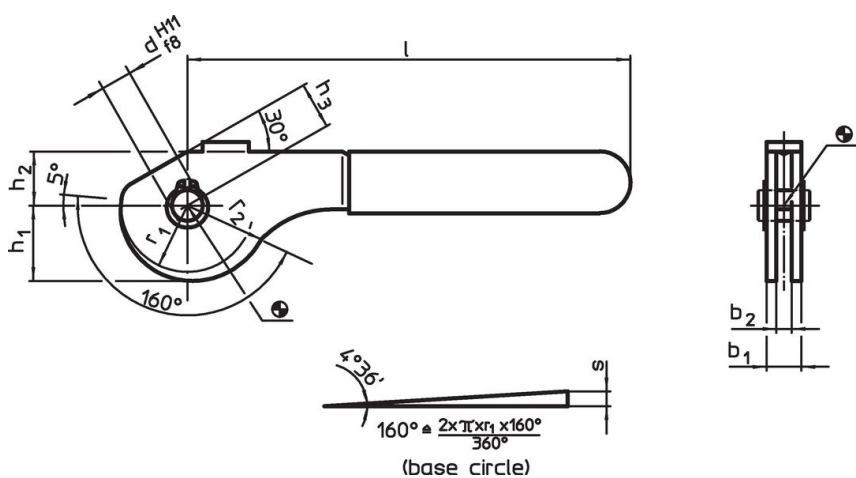
安全环

- 不锈钢 1.4310

塑料盖

- 热处理钢, 回火, 质量 10, 染黑

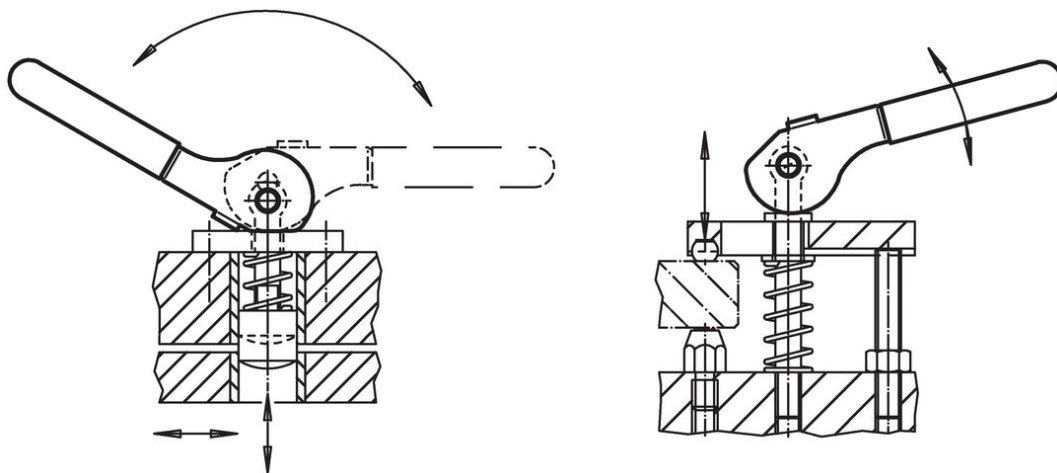
图面



订单信息

尺寸										偏心的行程	合计行程	🌡️	📦	品号
b_1	d H11 f8	l ~	r_1	r_2	b_2	h_1	h_2	h_3 ~		s	r_2-h_3	max.		
[mm]										[mm]	[mm]	[°C]	[g]	
13	8	114	17,2	21,07	9	19,54	14	12		3,87	9,07	60	92	23390.0408

应用范例



遵守

符合 RoHS

符合指令 2011/65/EU 和指令 2015/863

不含 SVHC 物质

不含超过 0.1% w/w 的 SVHC 物质 - 截至 2024 年 1 月 23 日的 SVHC 清单。

不含 65 号提案物质

不包括 65 号提案物质

<https://www.P65Warnings.ca.gov/>

不含冲突矿物

本产品不含来自刚果民主共和国或邻近国家的任何被指定为“冲突矿物”的物质，例如钽、锡、金或钨。