

偏心快速夹具 · 有螺丝

23390.0322



产品描述

用在快速和解开夹具和松开工件。
当使用可调式设计(相片2)，移动杆的位置可被移动。

材质

轴承垫片

- 热塑性POM，强化玻璃纤维

把手

- Zinc die-cast, plastic coated, black, similar to RAL 9005

内部零件

- 不锈钢 1.4305

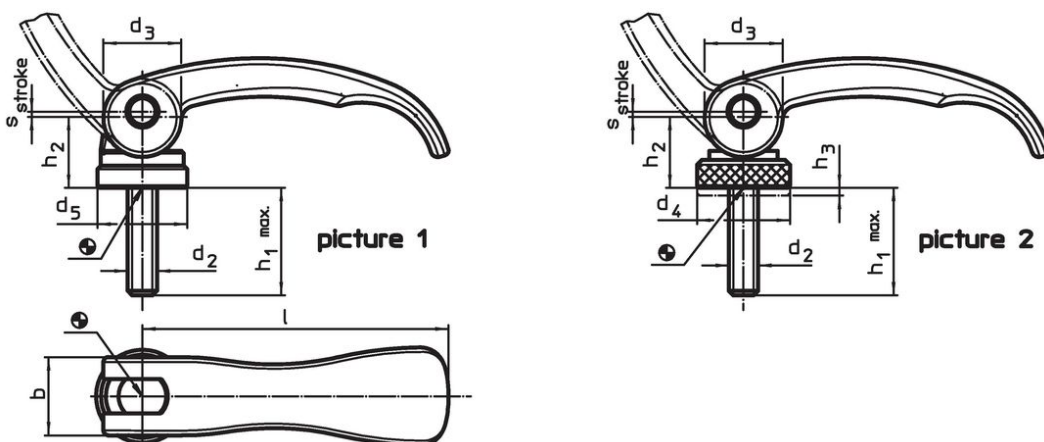
螺丝

- 不锈钢 1.4305

调整螺帽

- 不锈钢 1.4305

图面



订单信息

尺寸								行程 s 在把手 90° 的位置 [mm]	温度 max. [°C]	重量 [g]	品号
l	d ₂	h ₁ max. 在夹持位置内	d ₃	d ₄	h ₂ max.	调整范围 h ₃ min	b				
公螺纹, 可调整式 – 相片 2, 不锈钢											
82	M8	35	20	25	19,5	2,5	20	1	80	140	23390.0322

应用范例



遵守

符合 RoHS

符合指令 2011/65/EU 和指令 2015/863

不含 SVHC 物质

不含超过 0.1% w/w 的 SVHC 物质 - 截至 2024 年 6 月 27 日的 SVHC 清单。

不含 65 号提案物质

不包括 65 号提案物质

<https://www.P65Warnings.ca.gov/>

不含冲突矿物

„本产品不含来自刚果民主共和国或邻近国家的任何被指定为“冲突矿物”的物质，例如钽、锡、金或钨。