

## 偏心快速夹具 · 有螺丝

23390.0230



### 产品描述

用在快速和解开夹具和松开工件。  
当使用可调式设计(相片2)，移动杆的位置可被移动。

### 材质

#### 轴承垫片

- 热塑性PA，强化玻璃纤维

#### 把手

- Zinc die-cast, plastic coated, black, similar to RAL 9005

#### 内部零件

- 不锈钢 1.4305

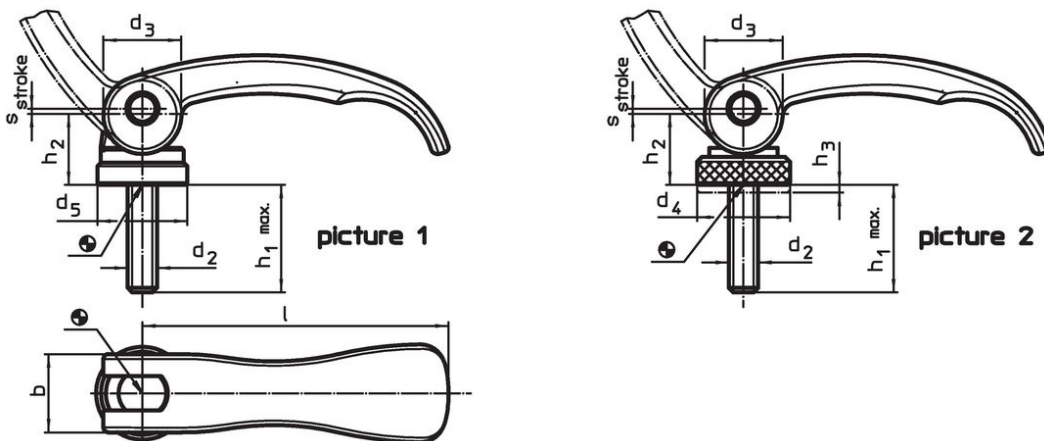
#### 螺丝

- 不锈钢 1.4305

#### 调整螺帽

- 不锈钢 1.4305

### 图面



### 订单信息

尺寸							行程 s 在把手90° 的位置	🌡️ max.	🏋️ [g]	品号
l	d <sub>2</sub>	h <sub>1</sub> max. 在夹持位置内	d <sub>3</sub>	d <sub>5</sub>	h <sub>2</sub> max.	b	[mm]	[°C]	[g]	
有螺丝 – 相片 1, 不锈钢										
63	M5	16	16	18,5	16,4	16	0,75	80	62	23390.0230

## 应用范例



## 遵守

### 符合 RoHS

符合指令 2011/65/EU 和指令 2015/863

### 不含 SVHC 物质

不含超过 0.1% w/w 的 SVHC 物质 - 截至 2024 年 6 月 27 日的 SVHC 清单。

### 不含 65 号提案物质

不包括 65 号提案物质

<https://www.P65Warnings.ca.gov/>

### 不含冲突矿物

本产品不含来自刚果民主共和国或邻近国家的任何被指定为“冲突矿物”的物质，例如钽、锡、金或钨。