

## 偏心快速夹具 · 有螺丝

23390.0031



### 产品描述

用在快速和解开夹具和松开工件。  
当使用可调式设计(相片2)，移动杆的位置可被移动。

### 材质

#### 轴承垫片

- 热塑性PA，强化玻璃纤维

#### 把手

- Zinc die-cast, plastic coated, black, similar to RAL 9005

#### 内部零件

- 钢，镀锌

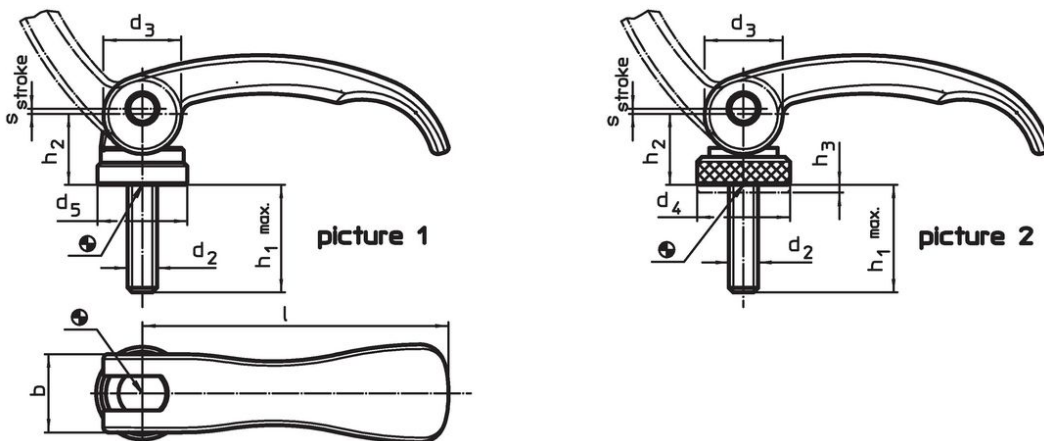
#### 螺丝

- 钢，镀锌

#### 调整螺帽

- 钢，镀锌

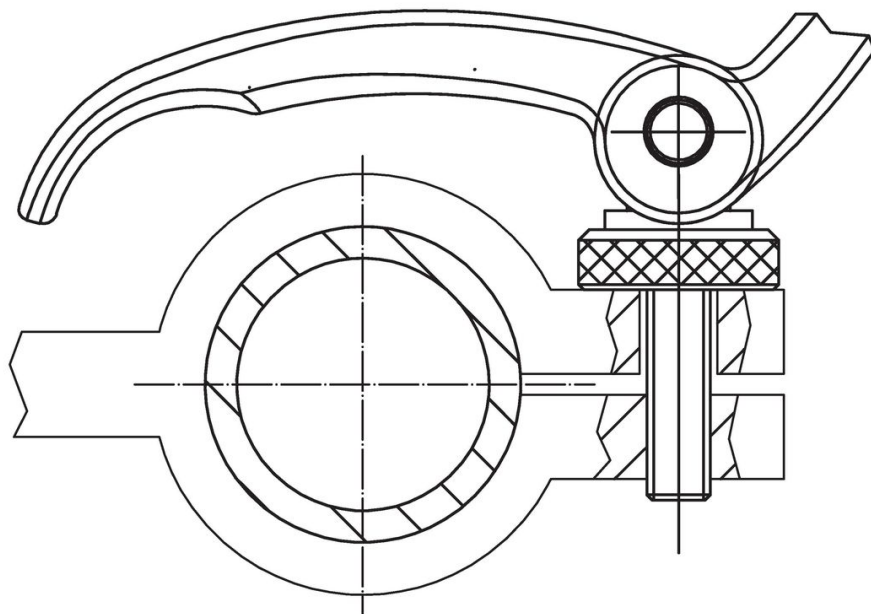
### 图面



### 订单信息

| 尺寸            |                |                                  |                |                |                        |    | 行程<br>s<br>在把手90° 的位置 | 🌡️<br>max. | 🏋️<br>[g] | 品号         |
|---------------|----------------|----------------------------------|----------------|----------------|------------------------|----|-----------------------|------------|-----------|------------|
| l             | d <sub>2</sub> | h <sub>1</sub><br>max.<br>在夹持位置内 | d <sub>3</sub> | d <sub>5</sub> | h <sub>2</sub><br>max. | b  | [mm]                  | [°C]       | [g]       |            |
| 有螺丝 – 相片 1, 钢 |                |                                  |                |                |                        |    |                       |            |           |            |
| 63            | M5             | 20                               | 16             | 18,5           | 16,4                   | 16 | 0,75                  | 80         | 63        | 23390.0031 |

## 应用范例



## 遵守

### 符合 RoHS

符合指令 2011/65/EU 和指令 2015/863

### 不含 SVHC 物质

不含超过 0.1% w/w 的 SVHC 物质 - 截至 2024 年 6 月 27 日的 SVHC 清单。

### 不含 65 号提案物质

不包括 65 号提案物质

<https://www.P65Warnings.ca.gov/>

### 不含冲突矿物

„本产品不含来自刚果民主共和国或邻近国家的任何被指定为“冲突矿物”的物质，例如钽、锡、金或钨。