

偏心快速夹具 · 有螺丝

23390.0012



产品描述

用在快速和解开夹具和松开工件。
当使用可调式设计(相片2)，移动杆的位置可被移动。

材质

轴承垫片

- 热塑性PA，强化玻璃纤维

把手

- Zinc die-cast, plastic coated, black, similar to RAL 9005

内部零件

- 钢，镀锌

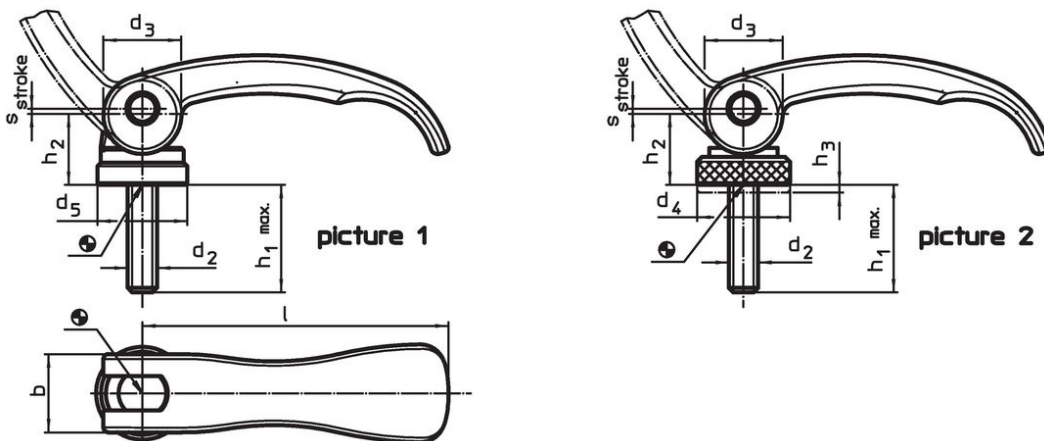
螺丝

- 钢，镀锌

调整螺帽

- 钢，镀锌

图面



订单信息

尺寸							行程 s 在把手90° 的位置	🌡️ max.	🏋️ [g]	品号
l	d ₂	h ₁ max. 在夹持位置内	d ₃	d ₅	h ₂ max.	b	[mm]	[°C]	[g]	
有螺丝 – 相片 1, 钢										
63	M6	30	16	18,5	16,4	16	0,75	80	65	23390.0012

应用范例



遵守

符合 RoHS

符合指令 2011/65/EU 和指令 2015/863

不含 SVHC 物质

不含超过 0.1% w/w 的 SVHC 物质 - 截至 2024 年 6 月 27 日的 SVHC 清单。

不含 65 号提案物质

不包括 65 号提案物质

<https://www.P65Warnings.ca.gov/>

不含冲突矿物

本产品不含来自刚果民主共和国或邻近国家的任何被指定为“冲突矿物”的物质，例如钽、锡、金或钨。