

## 双偏心杆 · 有支柱

23380.0012



### 产品描述

固夹于两侧。

### 材质

#### Fulcrum Pin

- 钢，表面硬化

#### 把手

- 合金硬化钢，表面硬化，染黑

#### 安全环

- 弹簧钢

### 更多信息

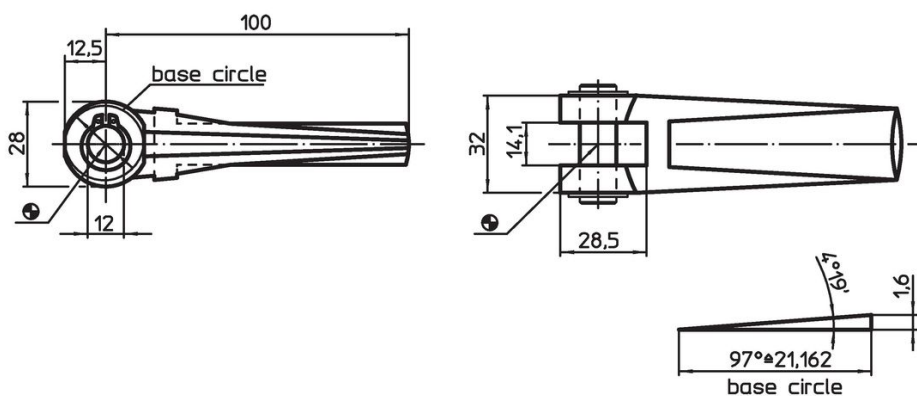
#### 参考

可以结合使用摆动螺栓 DIN 444, M12 (EH 22980.)


#### 更多产品

- 活节螺栓, DIN 444, 型式 B
- 活节螺栓, DIN 444, 形式B, quality 8.8

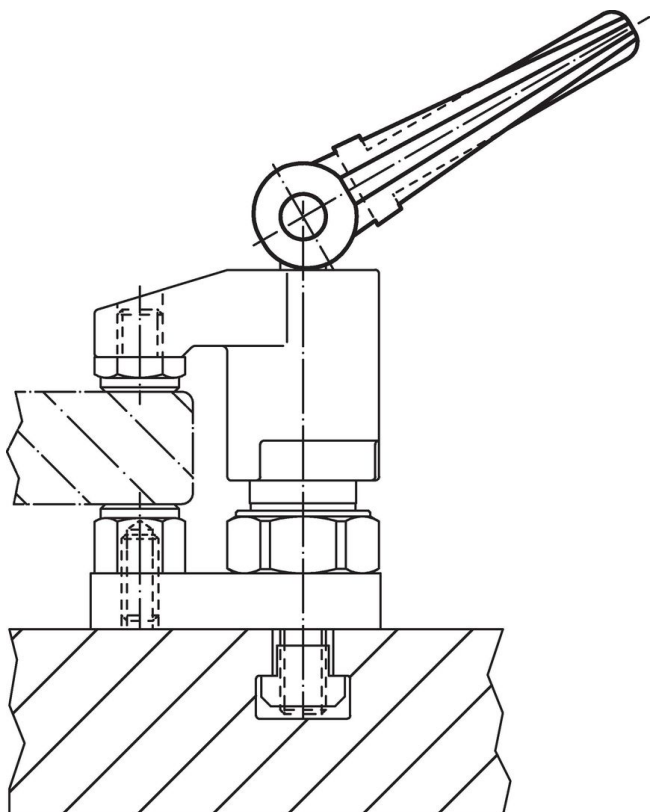
### 图面



### 订单信息

尺寸 钻孔孔径 [mm]	 [g]	品号
12	341	23380.0012

应用范例



遵守

符合 RoHS

含铅 - 符合例外 6a / 6b / 6c

含有 >0.1% w/w 的 SVHC 物质

含铅 - SVHC [REACH] 清单截至 2024 年 6 月 27 日

包含 65 号提案的物质



铅暴露会导致癌症和生殖伤害

<https://www.P65Warnings.ca.gov/>

不含冲突矿物

„本产品不含来自刚果民主共和国或邻近国家的任何被指定为“冲突矿物”的物质，例如钽、锡、金或钨。