

## 夹持爪

23370.0183



### 产品描述

作为传统型夹具中的固夹组件。在夹具的主体上提供有一铰孔，而该孔的深度必须能够配合所需的固夹高度。为了提供反作用力，可于固夹组件的圆末端（半径 R22）安置一支撑组件，此支撑组件可为扁平、半圆或V的形状，可藉由 DIN 933 六角螺丝达到固夹的效果。

### 材质

#### 衬套

- 表面硬化钢，表面硬化

#### 本体

- 表面硬化钢，表面硬化，染黑和研磨

#### 碟盘

- 钢，热处理，刻划，机械校正，磷酸盐处理

#### 弹簧

- 弹簧钢丝

#### 夹持螺丝

- 热处理钢

### 更多信息

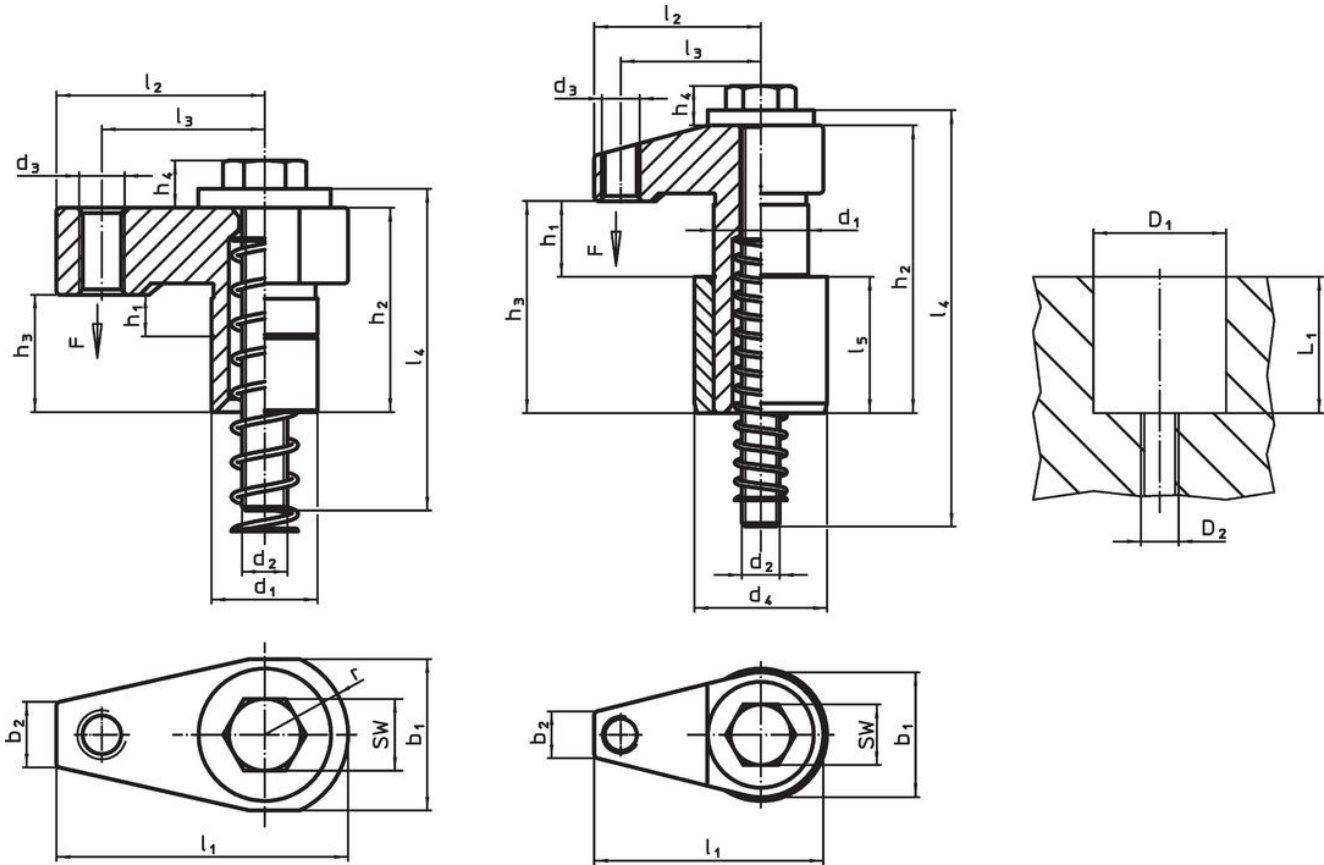
#### 注意事项

The tightening torque depends on the specific mounting situation.

#### 参考

The clamping height can be reduced by using clamping inserts, e.g. EH 22730.

### 图面



图片 1

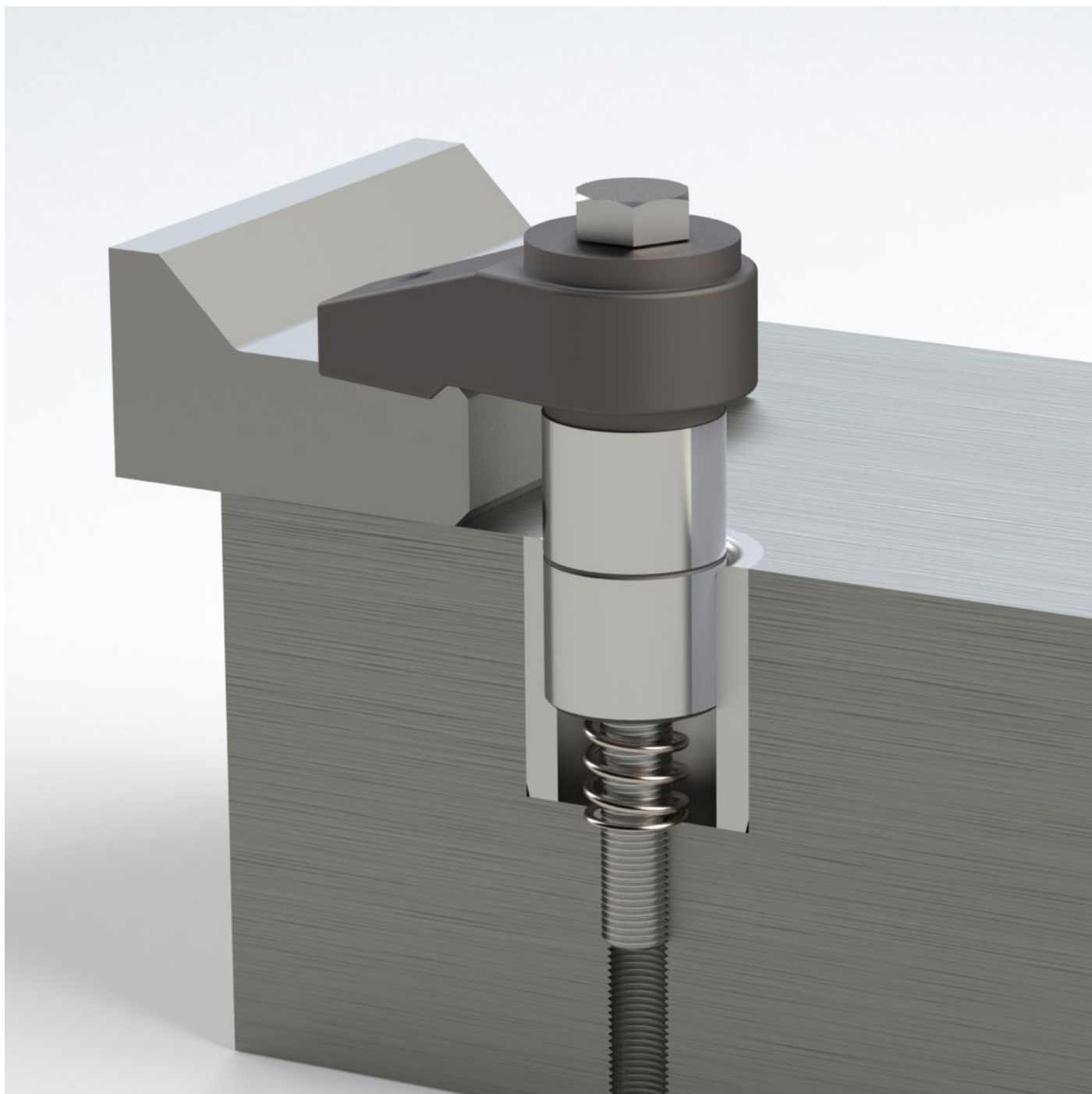
图片 2

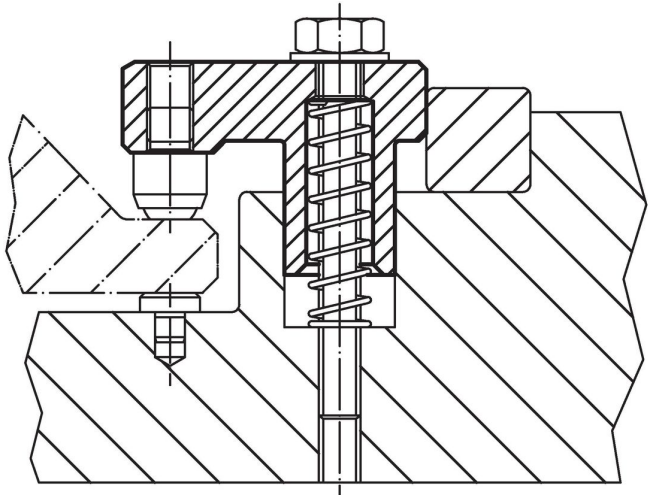
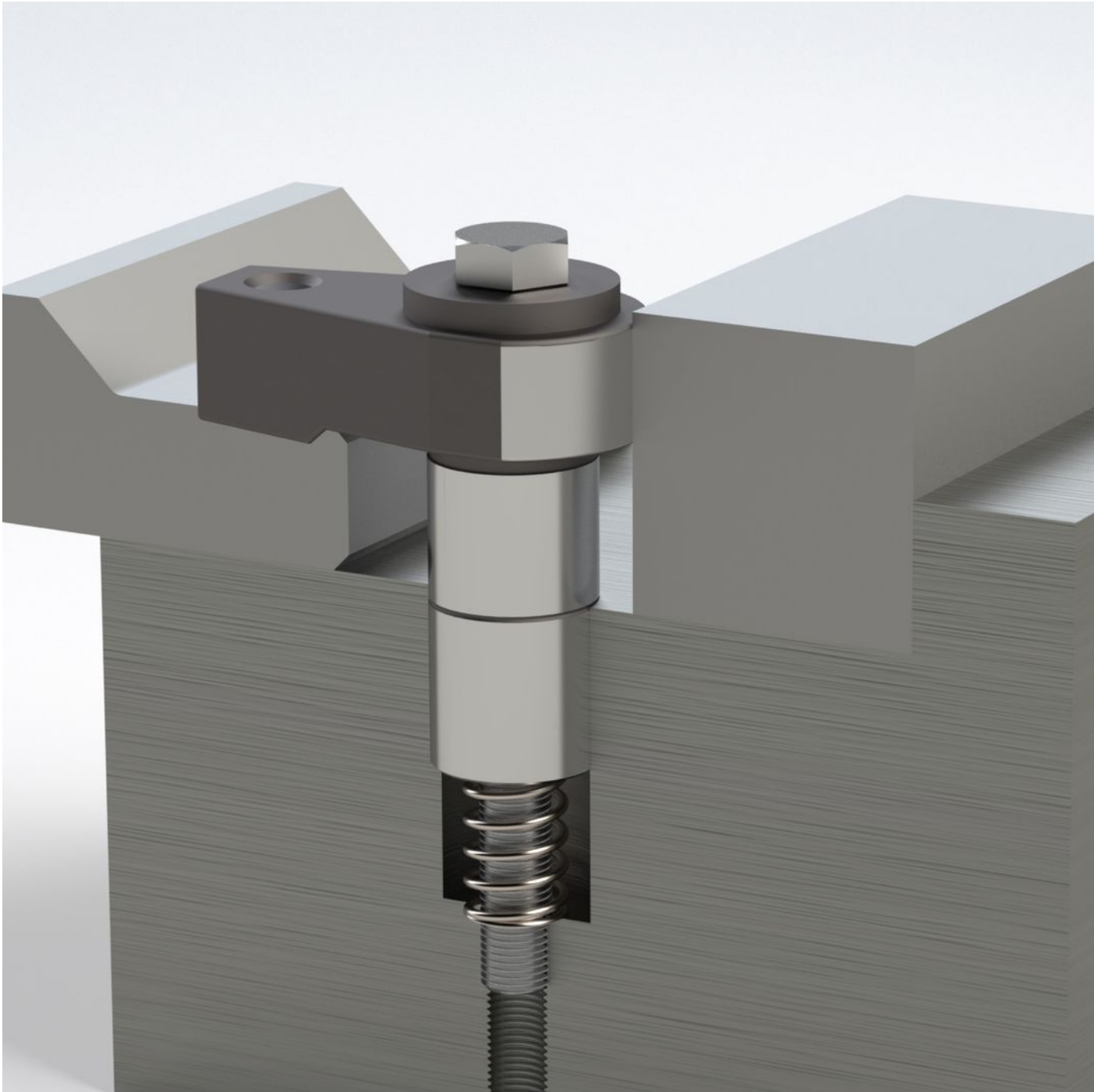
订单信息

d <sub>1</sub> f7	h <sub>1</sub>	b <sub>1</sub>	d <sub>2</sub>	d <sub>3</sub>	尺寸										行程 [mm]	WS [mm]	定位孔			夹持 力量 [kN]	起动 扭力 max. [Nm]	[g]	品号
					d <sub>4</sub> n6	h <sub>2</sub>	h <sub>3</sub>	h <sub>4</sub>	l <sub>1</sub>	l <sub>2</sub>	l <sub>3</sub>	l <sub>4</sub>	l <sub>5</sub>	D1 H7			D2	L1					

with positioning bushing – 相片 2																						
30	20 - 41	40,3	M12	M12	42	106	83	13	75	55	43	150	45	21	18	42	M12	64	10	30	1034	<a href="#">23370.0183</a>

应用范例





## 遵守

### 符合 RoHS

含铅 - 符合例外 6a / 6b / 6c

### 含有 >0.1% w/w 的 SVHC 物质

含铅 - SVHC [REACH] 清单截至 2024 年 1 月 23 日

### 包含 65 号提案的物质



铅暴露会导致癌症和生殖伤害

<https://www.P65Warnings.ca.gov/>

### 不含冲突矿物

„本产品不含来自刚果民主共和国或邻近国家的任何被指定为“冲突矿物”的物质，例如钽、锡、金或钨。