

夹持爪

23370.0150



产品描述

作为传统型夹具中的固夹组件。在夹具的主体上提供有一铰孔，而该孔的深度必须能够配合所需的固夹高度。为了提供反作用力，可于固夹组件的圆末端（半径 R22）安置一支撑组件，此支撑组件可为扁平、半圆或V的形状，可藉由 DIN 933 六角螺丝达到固夹的效果。

材质

衬套

- 表面硬化钢，表面硬化

本体

- 表面硬化钢，表面硬化，染黑和研磨

碟盘

- 钢，热处理，刻划，机械校正，磷酸盐处理

弹簧

- 弹簧钢丝

夹持螺丝

- 热处理钢

更多信息

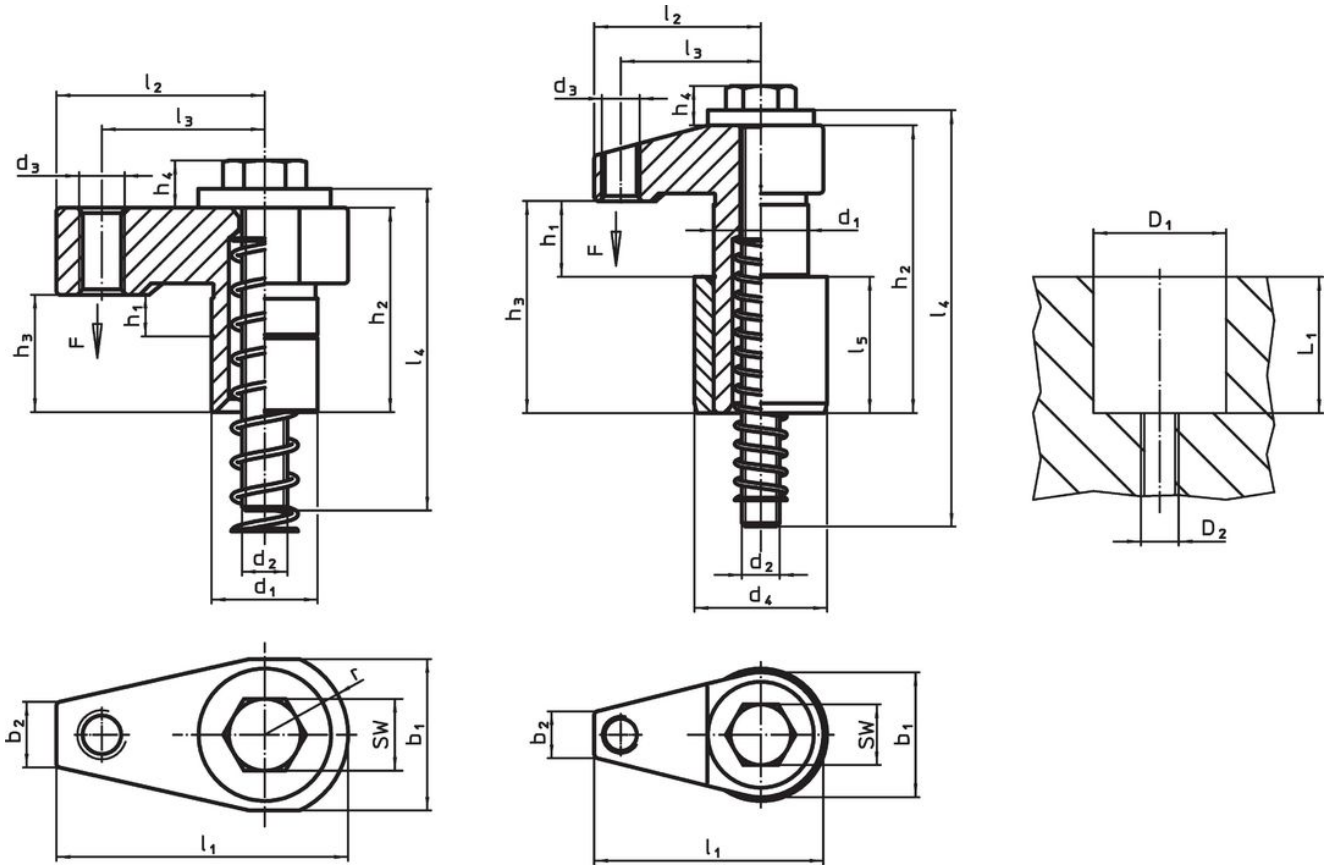
注意事项

The tightening torque depends on the specific mounting situation.

参考

The clamping height can be reduced by using clamping inserts, e.g. EH 22730.

图面



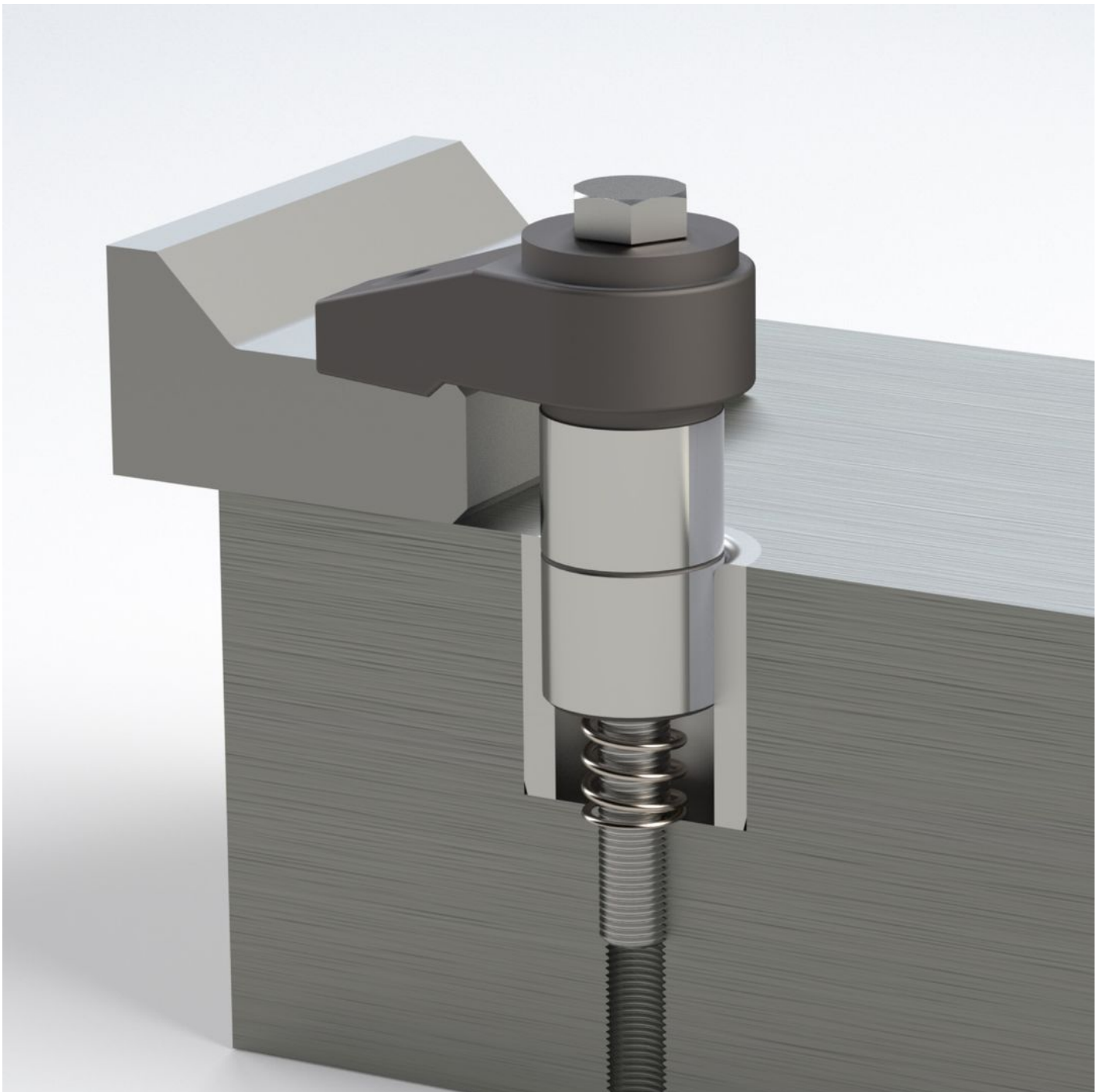
图片 1

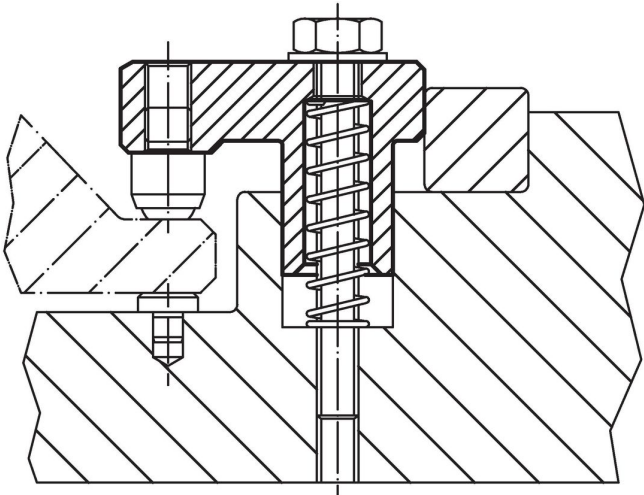
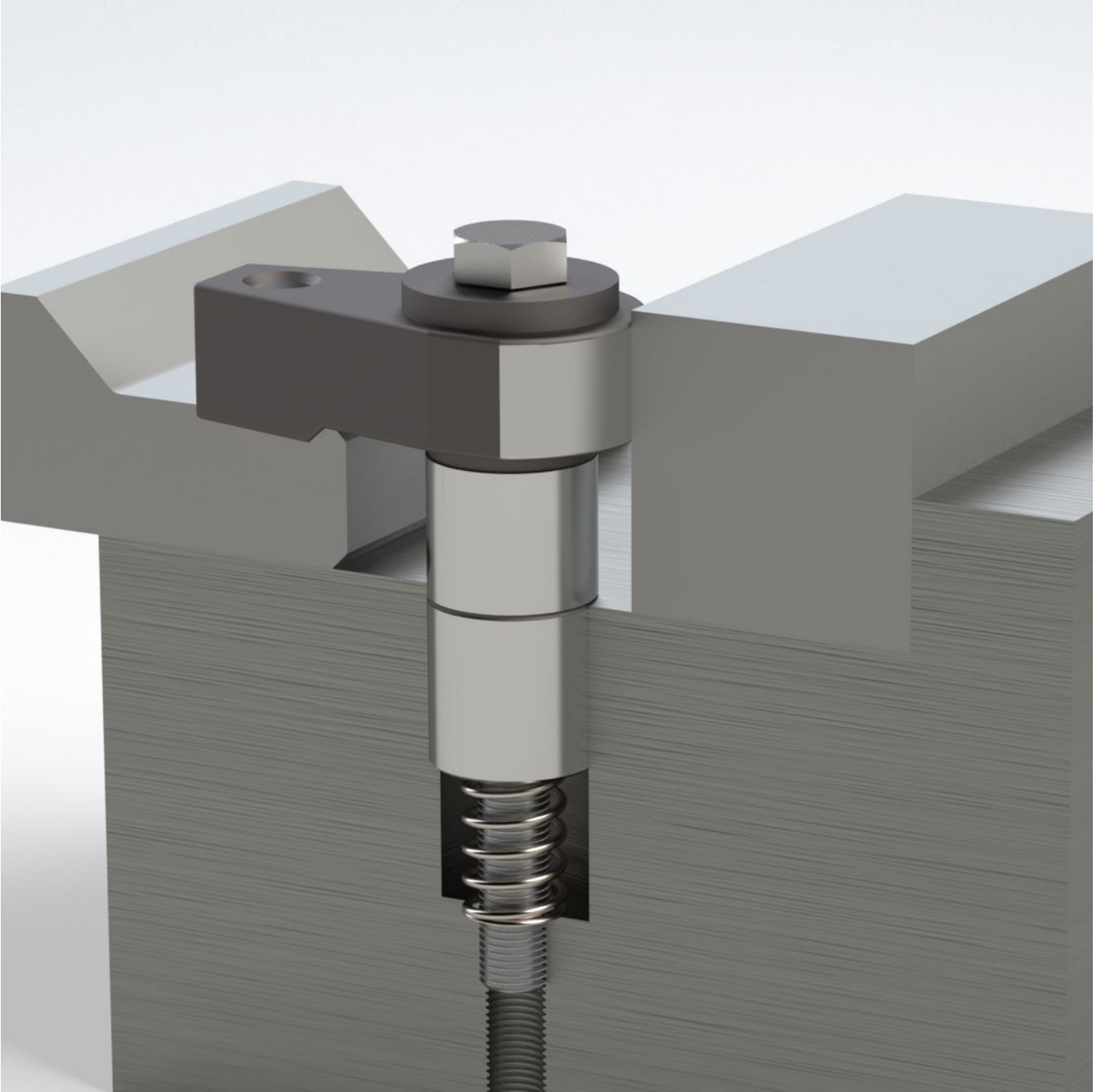
图片 2

订单信息

d ₁ f7	h ₁	b ₁	d ₂	d ₃	尺寸										行程 [mm]	WS [mm]	定位孔			夹持 力量 [kN]	起动 扭力 max. [Nm]	🔩 [g]	品号
					d ₄ n6	h ₂	h ₃	h ₄	l ₁	l ₂	l ₃	l ₄	l ₅	D1 H7			D2	L1	[mm]				
with positioning bushing – 相片 2																							
30	0 – 25	40,3	M12	M12	42	73	50	13	75	55	43	120	45	25	18	42	M12	51	10	30	859	23370.0150	

应用范例





遵守

符合 RoHS

含铅 - 符合例外 6a / 6b / 6c

含有 >0.1% w/w 的 SVHC 物质

含铅 - SVHC [REACH] 清单截至 2024 年 6 月 27 日

包含 65 号提案的物质



铅暴露会导致癌症和生殖伤害

<https://www.P65Warnings.ca.gov/>

不含冲突矿物

„本产品不含来自刚果民主共和国或邻近国家的任何被指定为“冲突矿物”的物质，例如钽、锡、金或钨。