

夹持爪

23370.0118



产品描述

作为传统型夹具中的固夹组件。在夹具的主体上提供有一铰孔，而该孔的深度必须能够配合所需的固夹高度。为了提供反作用力，可于固夹组件的圆末端（半径 R22）安置一支撑组件，此支撑组件可为扁平、半圆或V的形状，可藉由 DIN 933 六角螺丝达到固夹的效果。

材质

衬套

- 表面硬化钢，表面硬化

本体

- 表面硬化钢，表面硬化，染黑和研磨

碟盘

- 钢，热处理，刻划，机械校正，磷酸盐处理

弹簧

- 弹簧钢丝

夹持螺丝

- 热处理钢

更多信息

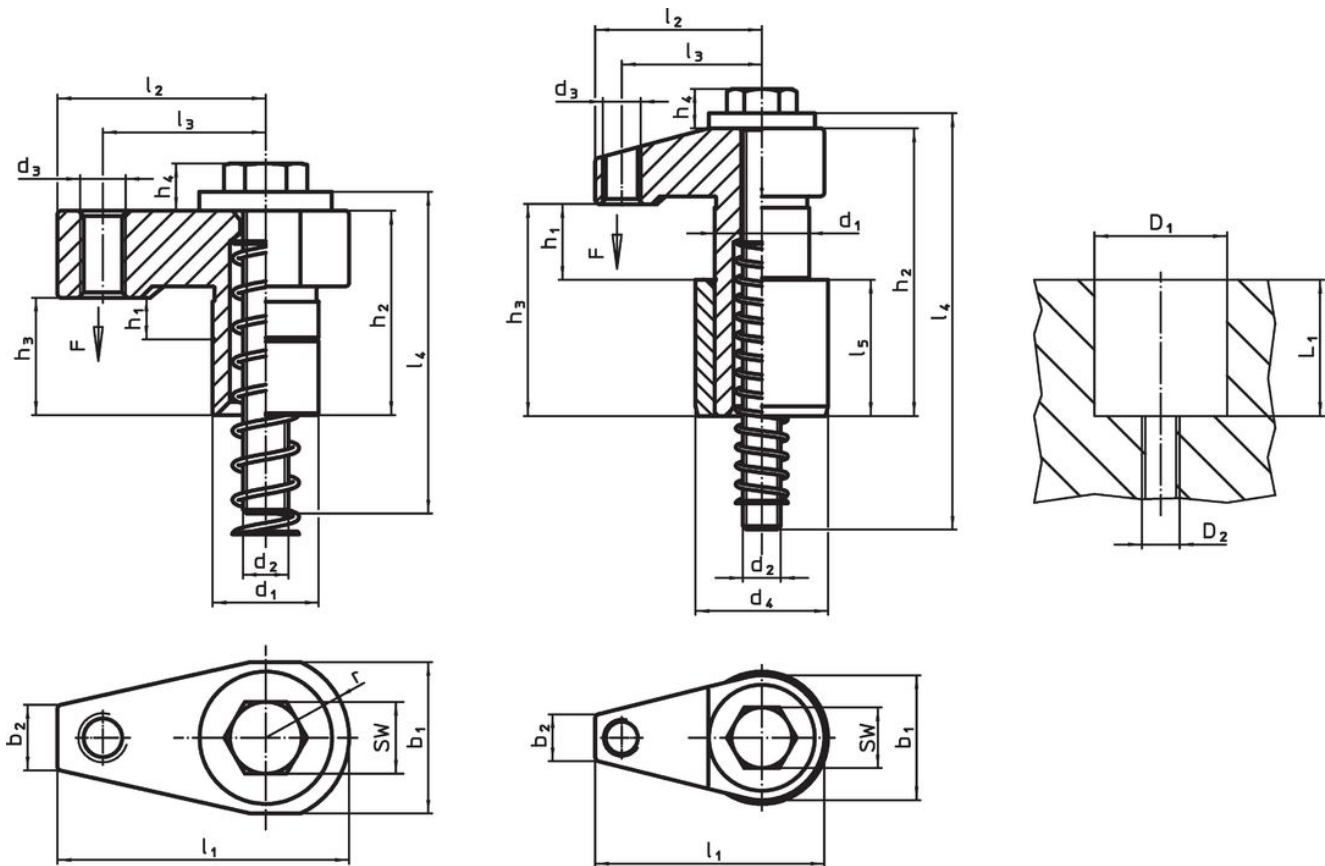
注意事项

The tightening torque depends on the specific mounting situation.

参考

The clamping height can be reduced by using clamping inserts, e.g. EH 22730.

图面



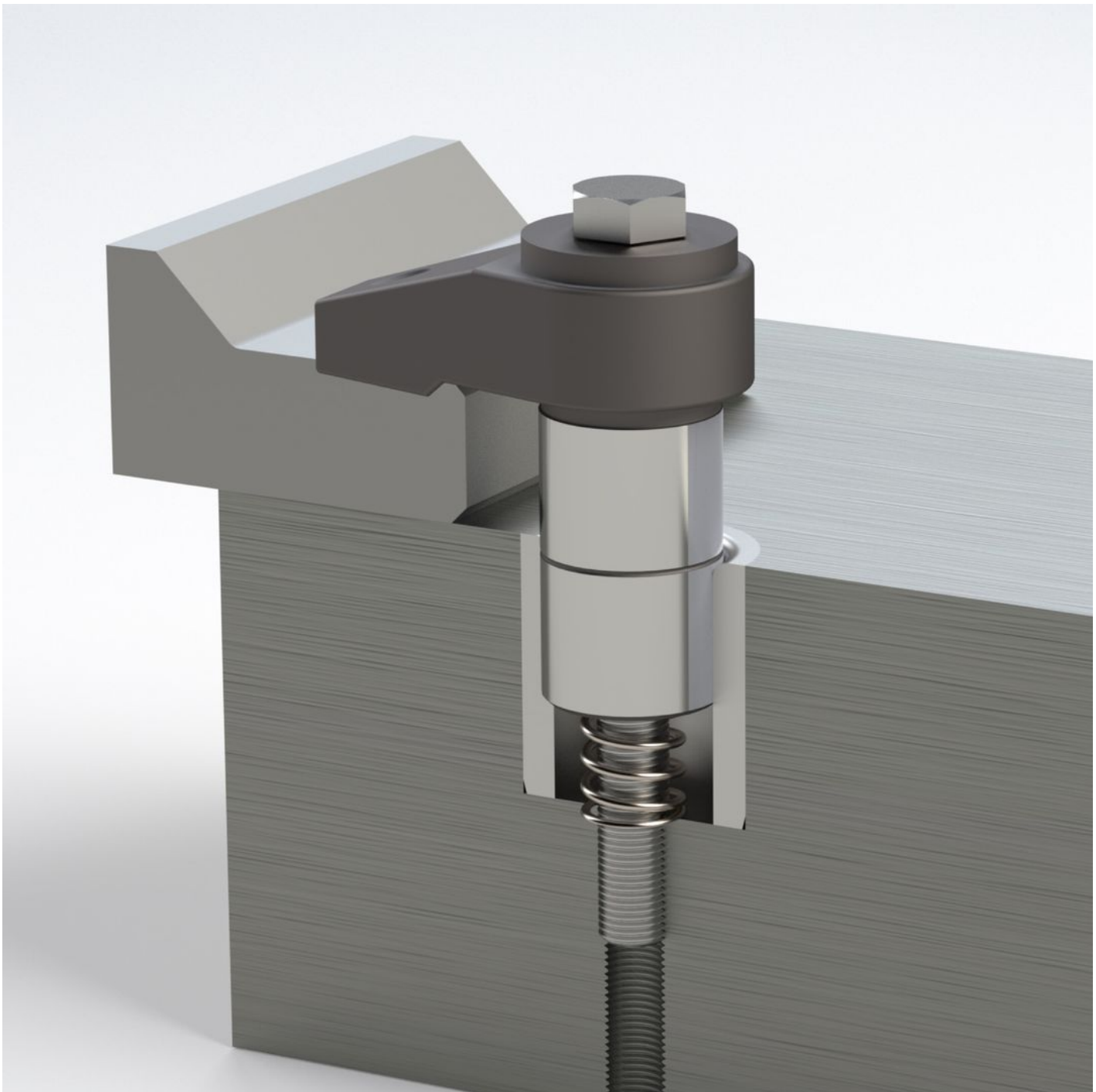
图片 1

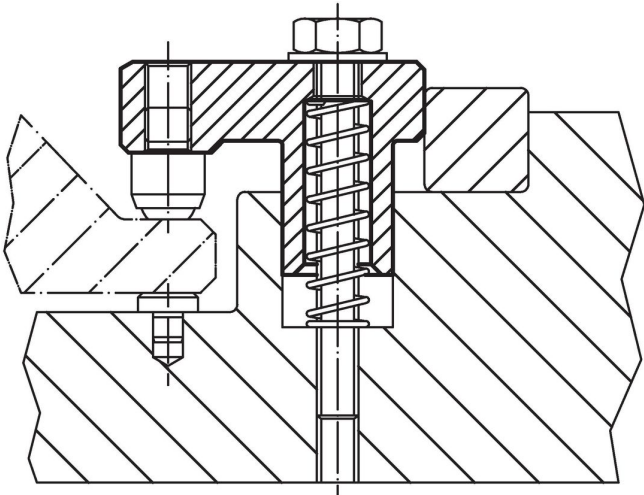
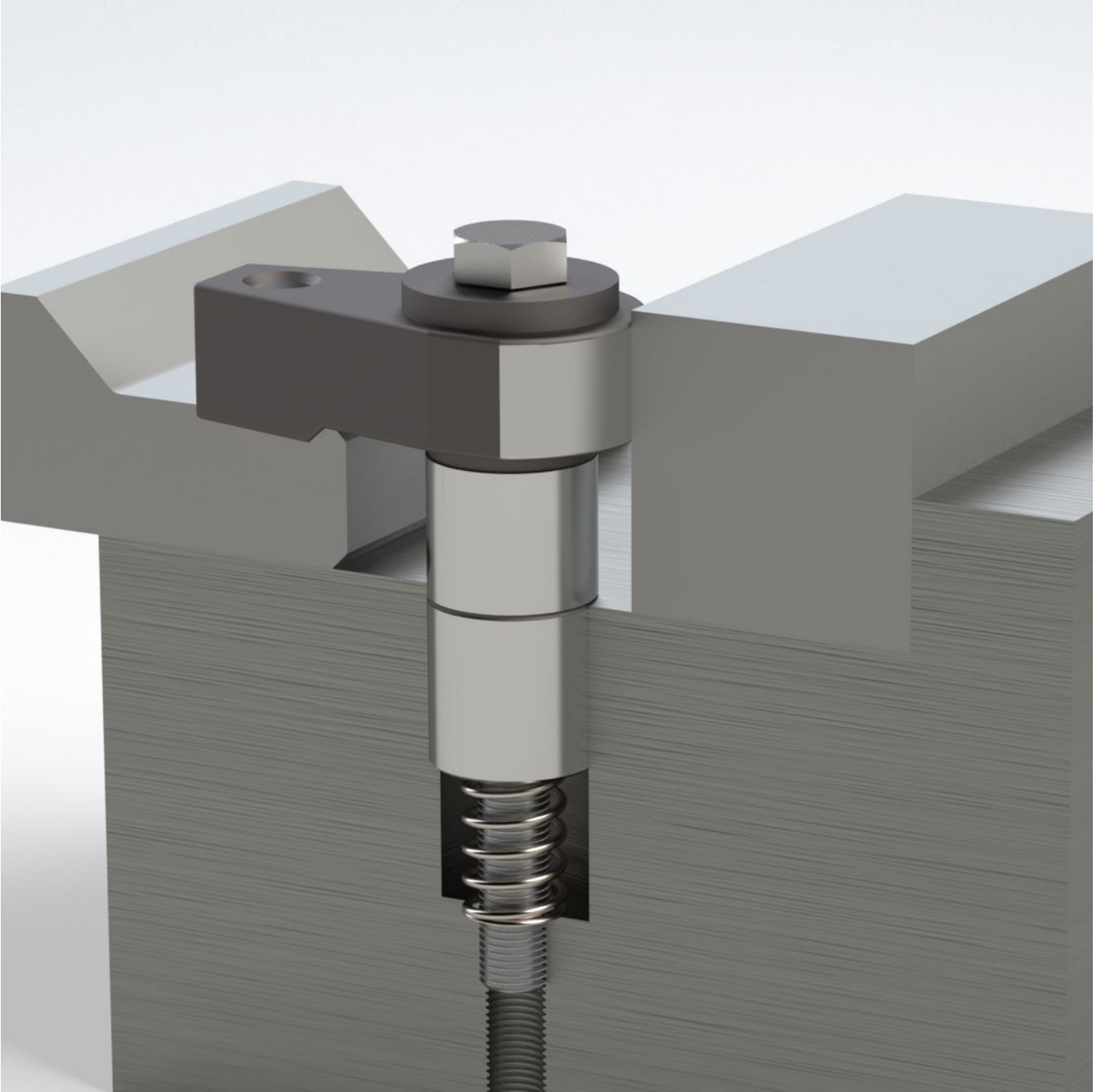
图片 2

订单信息

| d ₁ f7 | h ₁ | b ₁ | d ₂ | d ₃ | d ₄ n6 | 尺寸 [mm] | | | | | | | | | 行程 [mm] | WS [mm] | 定位孔 | | | 夹持 力量 [kN] | 起动力 max. [Nm] | 🔧 [g] | 品号 |
|---------------------------------|----------------|----------------|----------------|----------------|----------------------|----------------|----------------|----------------|----------------|----------------|----------------|----------------|----------------|----------|------------|------------|-----|----|-----|------------------|---------------------|------------|----|
| | | | | | | h ₂ | h ₃ | h ₄ | l ₁ | l ₂ | l ₃ | l ₄ | l ₅ | D1 H7 | | | D2 | L1 | | | | | |
| with positioning bushing – 相片 2 | | | | | | | | | | | | | | | | | | | | | | | |
| 16 | 0-5 | 2 | M6 | M6 | 26 | 31 | 18 | 7 | 37 | 27 | 22 | 50 | 16 | 5 | 10 | 26 | M6 | 19 | 2,5 | 5 | 118 | 23370.0118 | |

应用范例





遵守

符合 RoHS

含铅 - 符合例外 6a / 6b / 6c

含有 >0.1% w/w 的 SVHC 物质

含铅 - SVHC [REACH] 清单截至 2024 年 1 月 23 日

包含 65 号提案的物质



铅暴露会导致癌症和生殖伤害

<https://www.P65Warnings.ca.gov/>

不含冲突矿物

„本产品不含来自刚果民主共和国或邻近国家的任何被指定为“冲突矿物”的物质，例如钽、锡、金或钨。