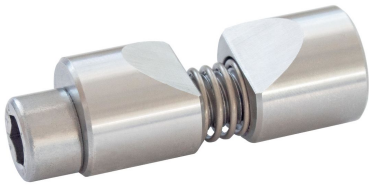


## 轴夹

23341.0512



### 产品描述

轴夹用于夹紧圆形工件。例如轴，管或杆的轴向和径向。

### 材质

#### 本体

- 不锈钢 1.4305

#### 弹簧

- 不锈钢

#### 夹持螺丝

- 钢，镀锌
- 不锈钢

### 组装

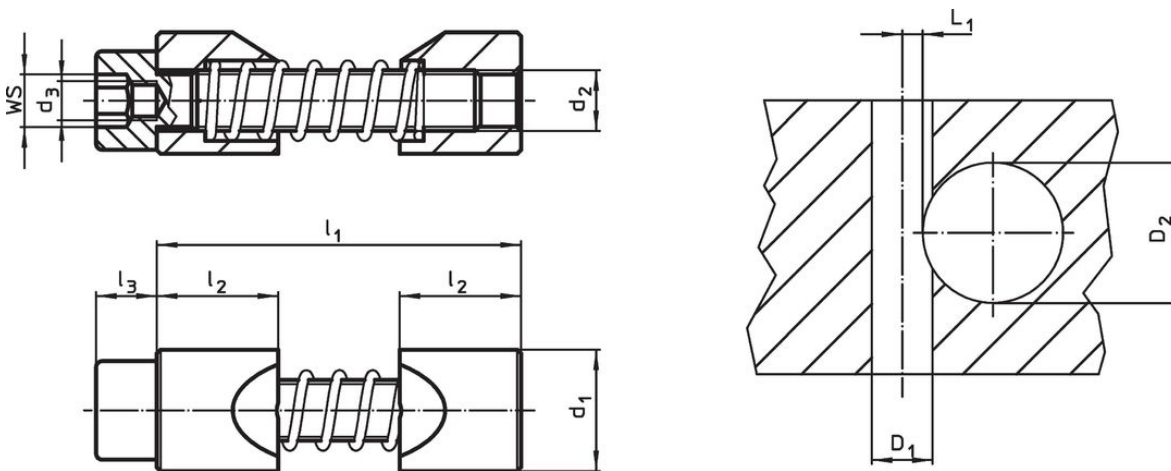
1. 将夹爪展开到要夹紧的轴的直径。
2. 将轴夹插入孔中，使用装配工具。
3. 插入并定位轴。
4. 使用气缸螺栓WS（观察紧固扭矩）进行夹紧。

### 更多信息

### 注意事项

螺纹 $d_3$ 用于固定装配工具（可选）。

### 图面



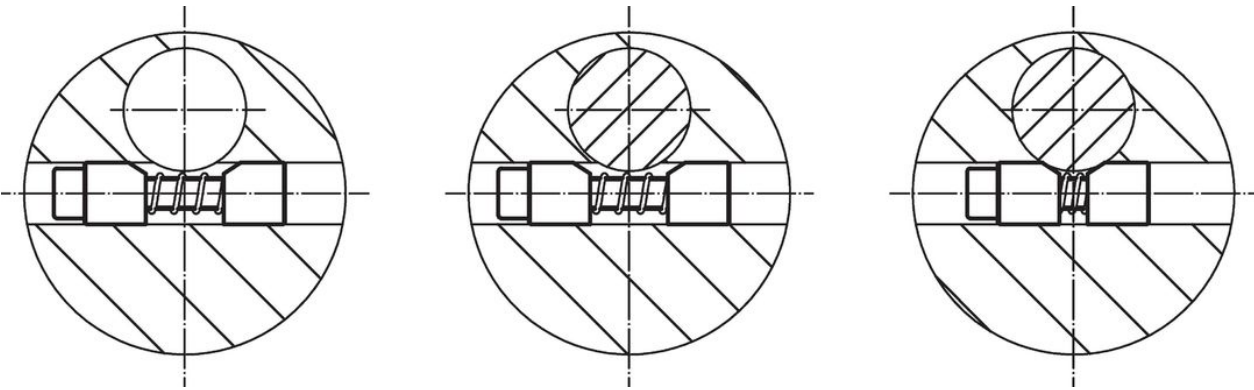
### 订单信息

$d_1$ h11	$d_2$	$d_3$	尺寸 $l_1$ max. $l_2$ $l_3$			WS [mm]	起动 扭力 max. [Nm]	中心孔 $D_1$ H7	定位孔 轴径 $D_2$	$L_1$ +0,2		品号
			[mm]			[mm]	[Nm]	[mm]	[mm]	[g]		
12	M6	M4	39	12	6	5	10	12	15-20	3,5	21	23341.0512

### 配件

	WS [mm]	d [mm]		品号
	[mm]	[mm]	[g]	
特殊的六角键				
	5	M 4	17	23341.1012

## 应用范例



## 遵守

### 符合 RoHS

符合指令 2011/65/EU 和指令 2015/863

### 不含 SVHC 物质

不含超过 0.1% w/w 的 SVHC 物质 - 截至 2024 年 6 月 27 日的 SVHC 清单。

### 不含 65 号提案物质

不包括 65 号提案物质

<https://www.P65Warnings.ca.gov/>

### 不含冲突矿物

„本产品不含来自刚果民主共和国或邻近国家的任何被指定为“冲突矿物”的物质，例如钽、锡、金或钨。