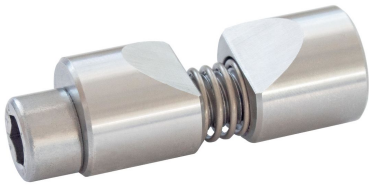


## 轴夹

23341.0508



### 产品描述

轴夹用于夹紧圆形工件。例如轴，管或杆的轴向和径向。

### 材质

- 本体**
- 不锈钢 1.4305
- 弹簧**
- 不锈钢
- 夹持螺丝**
- 钢，镀锌
  - 不锈钢

### 组装

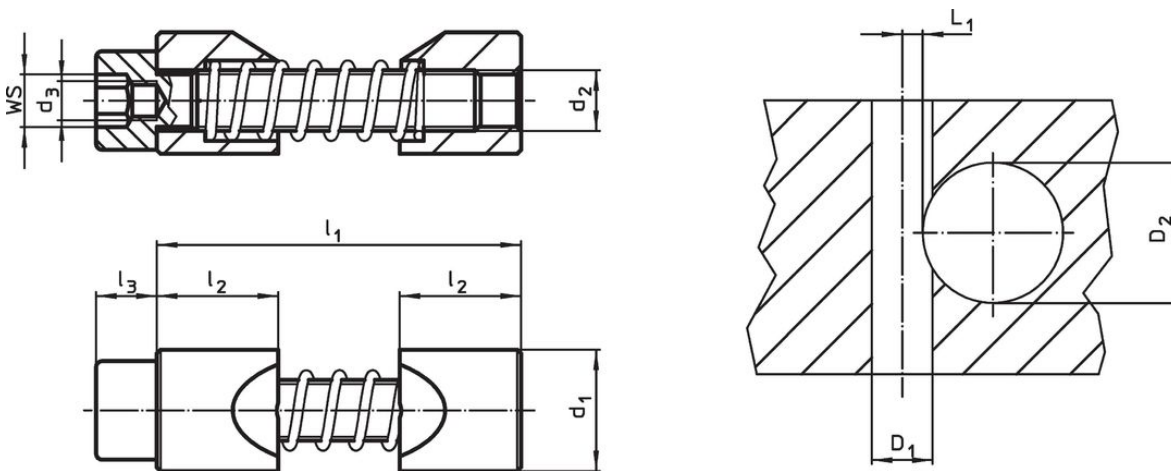
1. 将夹爪展开到要夹紧的轴的直径。
2. 将轴夹插入孔中，使用装配工具。
3. 插入并定位轴。
4. 使用气缸螺栓WS（观察紧固扭矩）进行夹紧。

### 更多信息

### 注意事项

螺纹 $d_3$ 用于固定装配工具（可选）。


### 图面



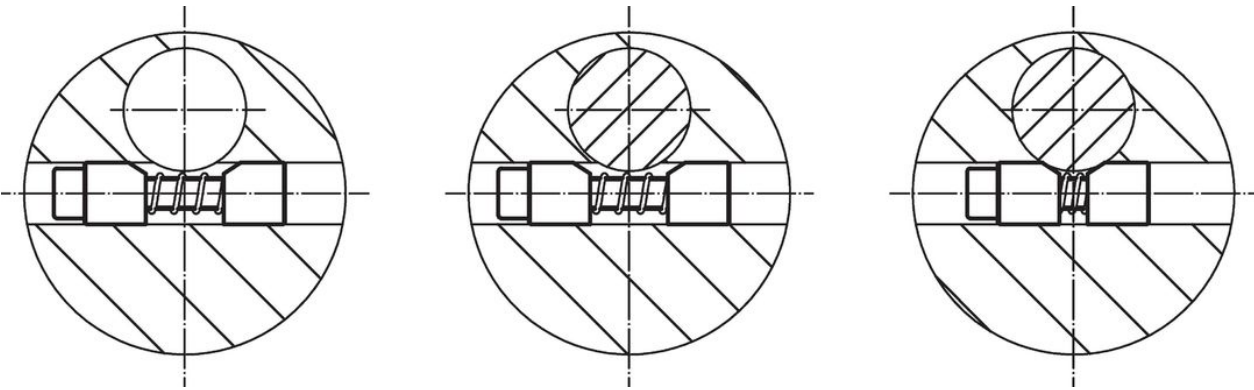
### 订单信息

d <sub>1</sub> h11	d <sub>2</sub>	尺寸				WS	起动力 max.	中心孔 D <sub>1</sub> H7	定位孔		[g]	品号				
		d <sub>3</sub>	l <sub>1</sub> max.	l <sub>2</sub>	l <sub>3</sub>				轴径 D <sub>2</sub>	L <sub>1</sub> +0,2						
[mm]													[Nm]	[mm]	[g]	
不锈钢																
8	M4	M2,5	27	8	4	3	2,9	8	6-10	2,8	8	23341.0508				

### 配件

特殊的六角键	WS	d	[g]	品号
	[mm]	[mm]		
	3	M 2,5	5	23341.1008

## 应用范例



## 遵守

### 符合 RoHS

符合指令 2011/65/EU 和指令 2015/863

### 不含 SVHC 物质

不含超过 0.1% w/w 的 SVHC 物质 - 截至 2024 年 6 月 27 日的 SVHC 清单。

### 不含 65 号提案物质

不包括 65 号提案物质

<https://www.P65Warnings.ca.gov/>

### 不含冲突矿物

„本产品不含来自刚果民主共和国或邻近国家的任何被指定为“冲突矿物”的物质，例如钽、锡、金或钨。