

轴夹

23341.0025



产品描述

轴夹用于夹紧圆形工件。例如轴，管或杆的轴向和径向。

材质

- 本体**
- 钢，染黑
- 弹簧**
- 不锈钢
- 夹持螺丝**
- 钢，镀锌

组装

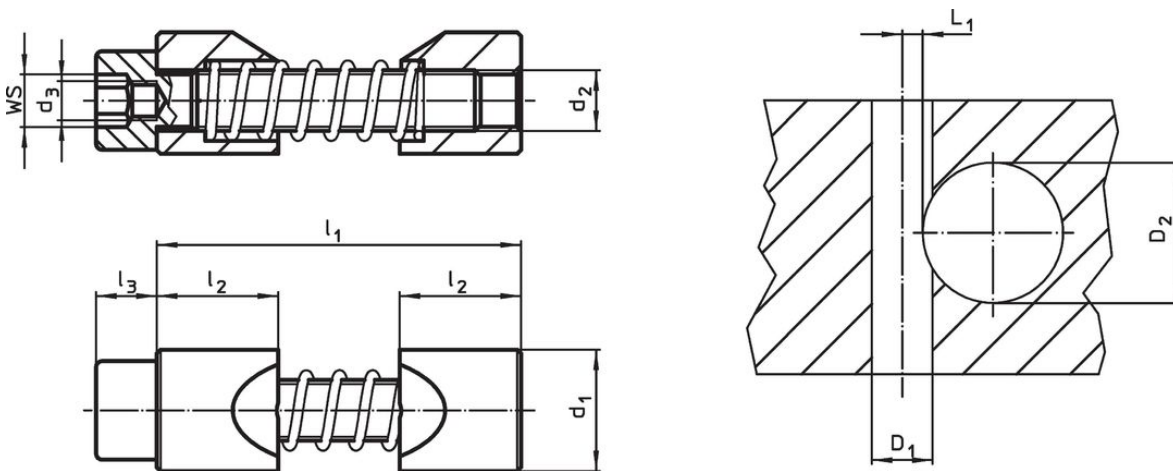
1. 将夹爪展开到要夹紧的轴的直径。
2. 将轴夹插入孔中，使用装配工具。
3. 插入并定位轴。
4. 使用气缸螺栓WS（观察紧固扭矩）进行夹紧。

更多信息

注意事项

螺纹 d_3 用于固定装配工具（可选）。

图面



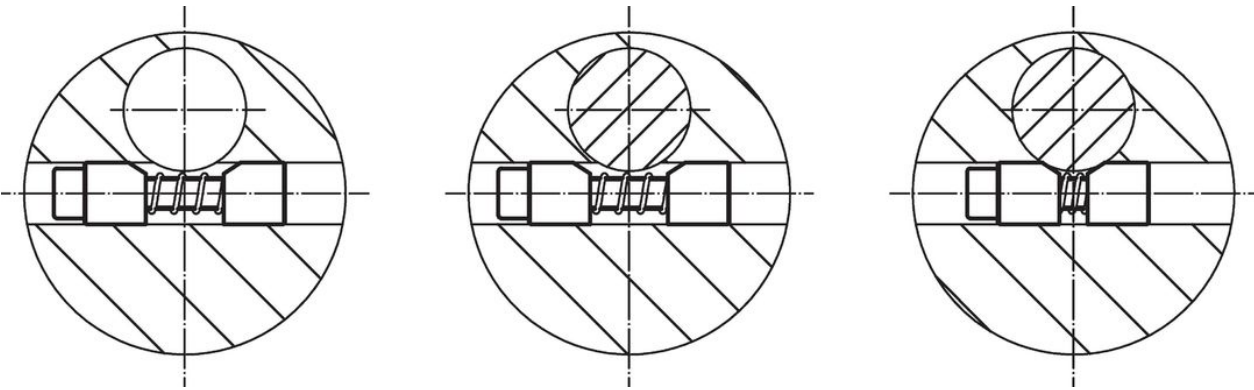
订单信息

d ₁ h11	d ₂	尺寸			WS	起动力 max. [Nm]	中心孔 D ₁ H7	定位孔 轴径 D ₂ [mm]	L ₁ +0,2	[g]	品号	
		d ₃	l ₁ max.	l ₂								l ₃
[mm]												
25	M12	M8	70	25	12	10	82	25	40 - 60	5,6	183	23341.0025

配件

	WS [mm]	d [mm]	[g]	品号
特殊的六角键				
	10	M 8	95	23341.1025

应用范例



遵守

符合 RoHS

符合指令 2011/65/EU 和指令 2015/863

不含 SVHC 物质

不含超过 0.1% w/w 的 SVHC 物质 - 截至 2024 年 6 月 27 日的 SVHC 清单。

不含 65 号提案物质

不包括 65 号提案物质

<https://www.P65Warnings.ca.gov/>

不含冲突矿物

„本产品不含来自刚果民主共和国或邻近国家的任何被指定为“冲突矿物”的物质，例如钽、锡、金或钨。