

中心夹持零件 · 中心夹持零件 球形夹持部份, 从底部操作

23340.0386



产品描述

被用于精准中心定位和夹持带有定位孔工件上的盲孔。精准的自我中心定位，其准确值为 ± 0.025 mm。夹合球摩擦性的中心定位和支撑带有未加工表面的工件于轴承点上。大调整行程和小建构高度是中心定位夹持元件的特色。嵌装于顶部或是底部。

材质

- 本体**
- 工具钢, 热处理, 染黑
- 弹簧**
- 不锈钢
- 夹持珠**
- 不锈钢 1.4112, 硬化和研磨

组装

组装手册建议从顶部嵌装：移除夹板和螺丝。从底部锁入螺纹销，且从顶部锁附母 WS2。

操作

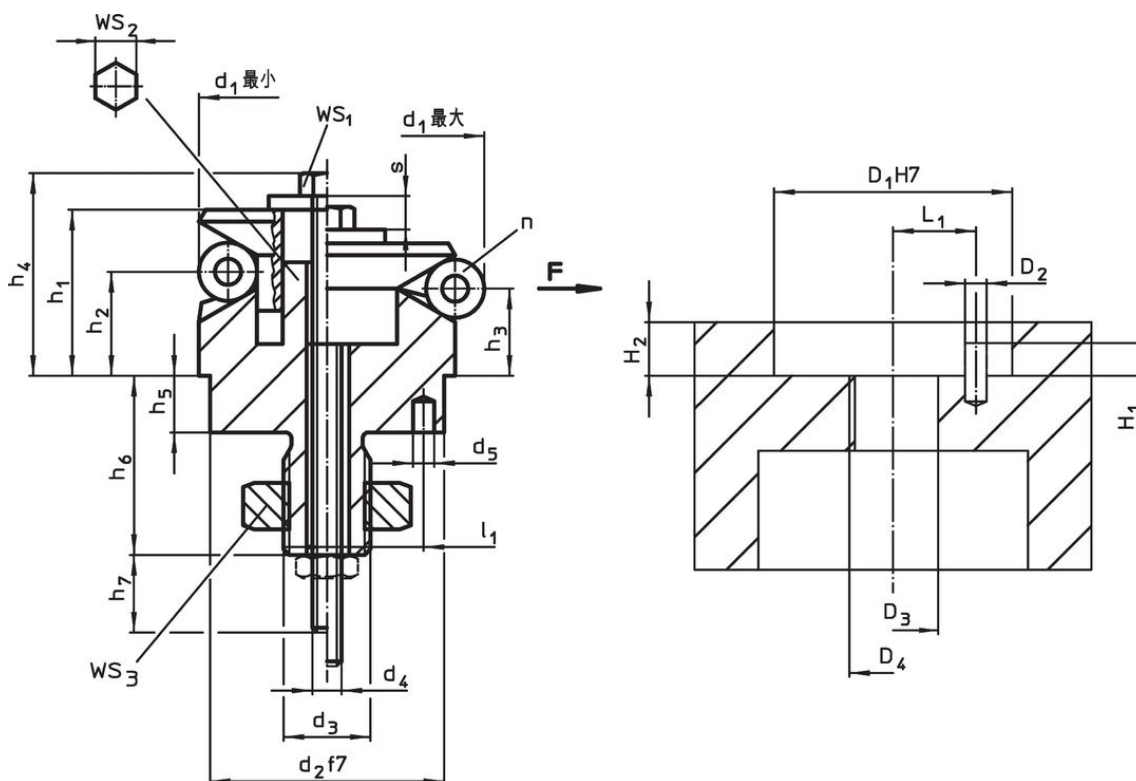
从底部手动或自动使用气动或液压驱动。

更多信息

更多产品

- 中心夹持零件, 钳紧段
- 中心夹持零件, 带有夹合球体
- 中心夹持零件, 带有夹紧段, 从底部操作

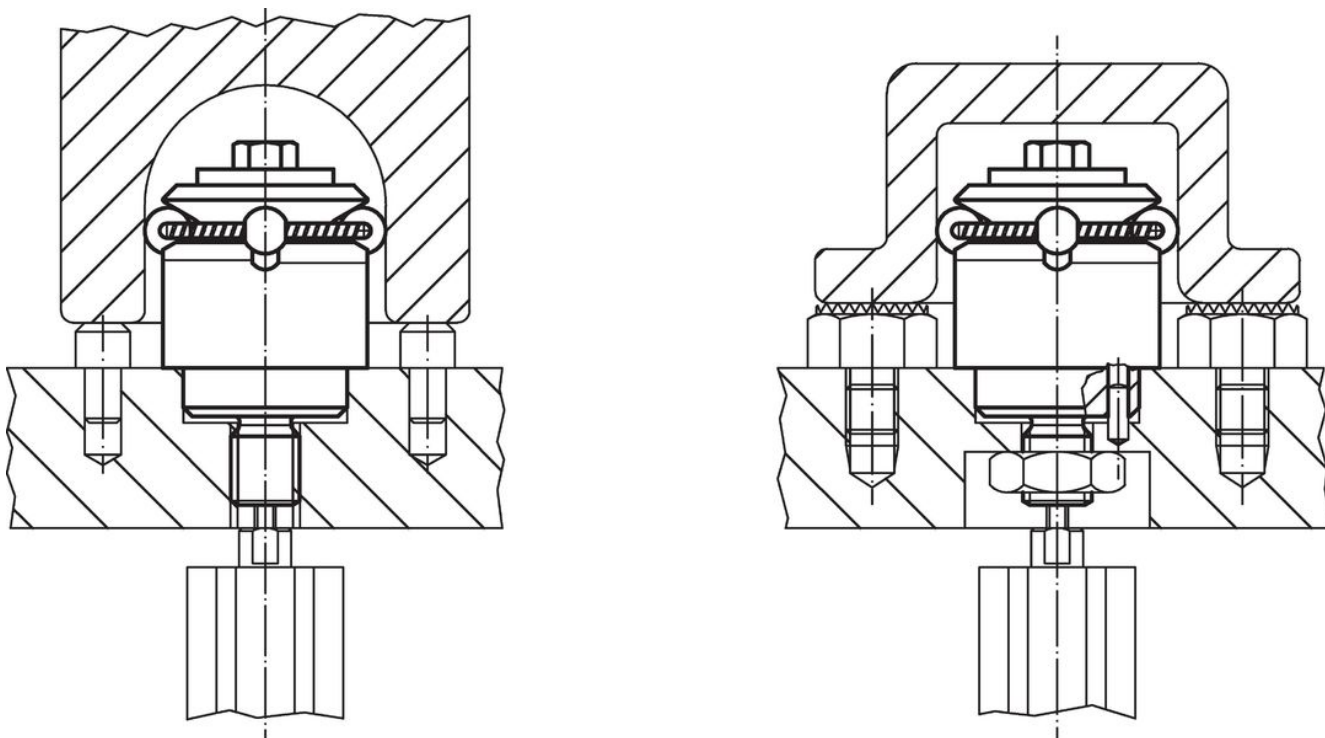
图面



订单信息

尺寸														珠子 数目 n	行程 s	WS			夹持 力量 F max.	起动力 max.	扭 力	定位孔		品号
d ₁ min	d ₁ max.	d ₂ f7	d ₃	d ₄	d ₅ +0,3	h ₁	h ₂	h ₃	h ₄ -2	h ₅	h ₆ +1	h ₇ ~ ±0,1	l ₁			球 直径	WS ₁	WS ₂				WS ₃	[Nm]	
[mm]															[mm]	[mm]	[mm]	[kN]	[Nm]	[mm]	[mm]			
86,5	102,5	60	M16 x 1,5	M10	5	51,2	30,3	25,7	61,6	10	29,4	25	25	16	6	9,2	16	12	24	12,5	79	6016 x 1525	23340.0386	

应用范例



遵守

符合 RoHS

符合指令 2011/65/EU 和指令 2015/863

不含 SVHC 物质

不含超过 0.1% w/w 的 SVHC 物质 - 截至 2024 年 6 月 27 日的 SVHC 清单.

不含 65 号提案物质

不包括 65 号提案物质

<https://www.P65Warnings.ca.gov/>

不含冲突矿物

„本产品不含来自刚果民主共和国或邻近国家的任何被指定为“冲突矿物”的物质，例如钽、锡、金或钨。