

## 中心夹持零件 · 中心夹持零件 球形夹持部份, 从底部操作

23340.0354



### 产品描述

被用于精准中心定位和夹持带有定位孔工件上的盲孔。精准的自我中心定位，其准确值为  $\pm 0.025$  mm。夹合球摩擦性的中心定位和支撑带有未加工表面的工件于轴承点上。大调整行程和小建构高度是中心定位夹持元件的特色。嵌装于顶部或是底部。

### 材质

- 本体**
- 工具钢, 热处理, 染黑
- 弹簧**
- 不锈钢
- 夹持珠**
- 不锈钢 1.4112, 硬化和研磨

### 组装

组装手册建议从顶部嵌装：移除夹板和螺丝。从底部锁入螺纹销，且从顶部锁附母 WS2。

### 操作

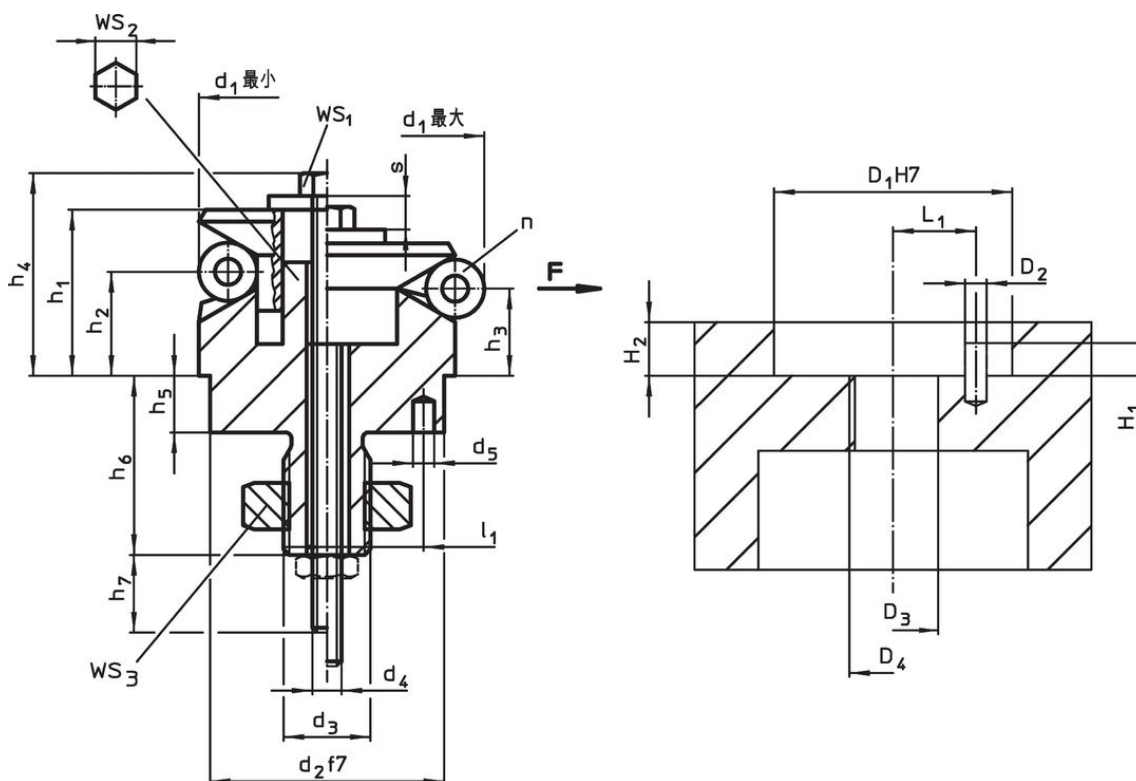
从底部手动或自动使用气动或液压驱动。

### 更多信息

### 更多产品

- 中心夹持零件, 钳紧段
- 中心夹持零件, 带有夹合球体
- 中心夹持零件, 带有夹紧段, 从底部操作

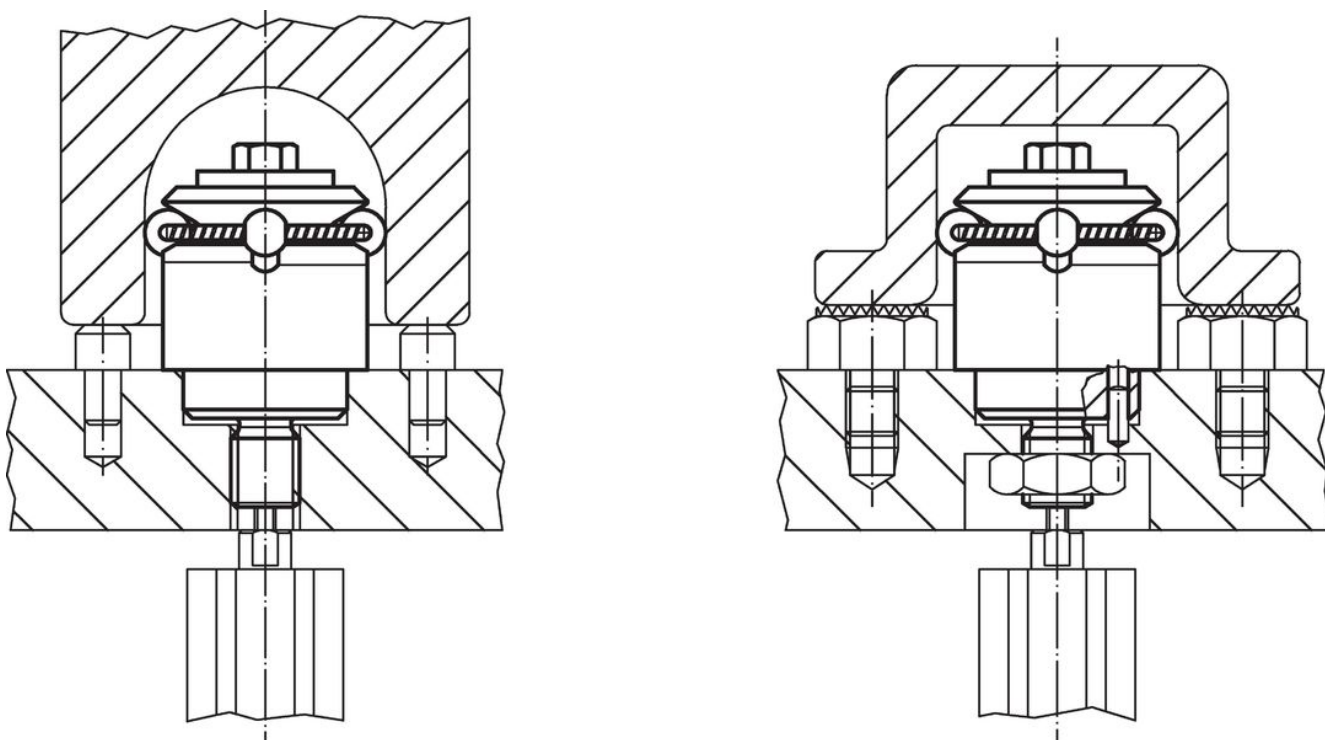
## 图面



## 订单信息

尺寸														珠子 数目 n	行程 s	WS			夹持 力量 F max.	起动力 max.	定位孔		品号	
d <sub>1</sub> min	d <sub>1</sub> max.	d <sub>2</sub> f7	d <sub>3</sub>	d <sub>4</sub>	d <sub>5</sub> +0,3	h <sub>1</sub>	h <sub>2</sub>	h <sub>3</sub>	h <sub>4</sub> -2	h <sub>5</sub>	h <sub>6</sub> +1	h <sub>7</sub> ~ ±0,1	球 直径			WS <sub>1</sub>	WS <sub>2</sub>	WS <sub>3</sub>			max.	DDD H1		D <sub>4</sub> +B0
[mm]														[mm]	[mm]	[mm]	[kN]	[Nm]	[mm]	[g]				
54,5	70,5	45	M14 x 1,5	M8	5	40,6	23,7	19,1	49,9	9	24,5	32	15	16	6	9,2	13	10	21	8	43	45,14	61,57	23340.0354

## 应用范例



## 遵守

### 符合 RoHS

符合指令 2011/65/EU 和指令 2015/863

### 不含 SVHC 物质

不含超过 0.1% w/w 的 SVHC 物质 - 截至 2024 年 1 月 23 日的 SVHC 清单.

### 不含 65 号提案物质

不包括 65 号提案物质

<https://www.P65Warnings.ca.gov/>

### 不含冲突矿物

„本产品不含来自刚果民主共和国或邻近国家的任何被指定为“冲突矿物”的物质，例如钽、锡、金或钨。